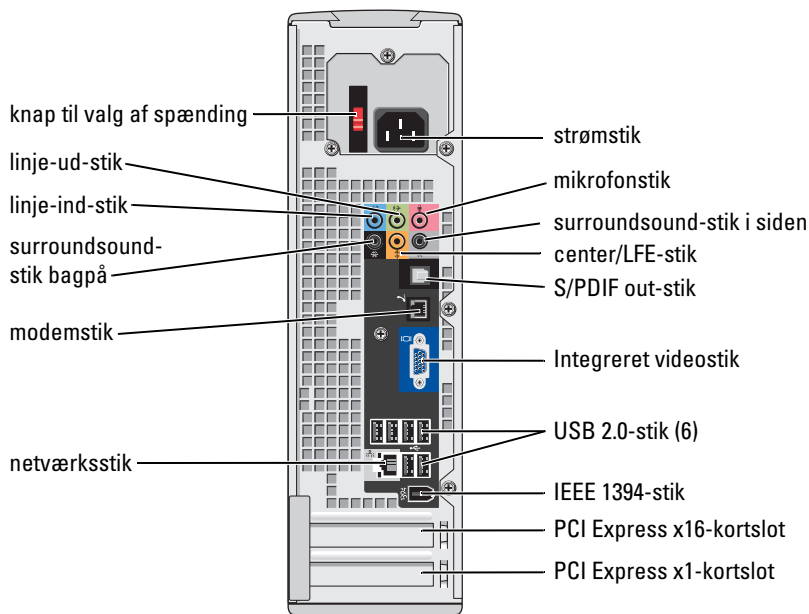
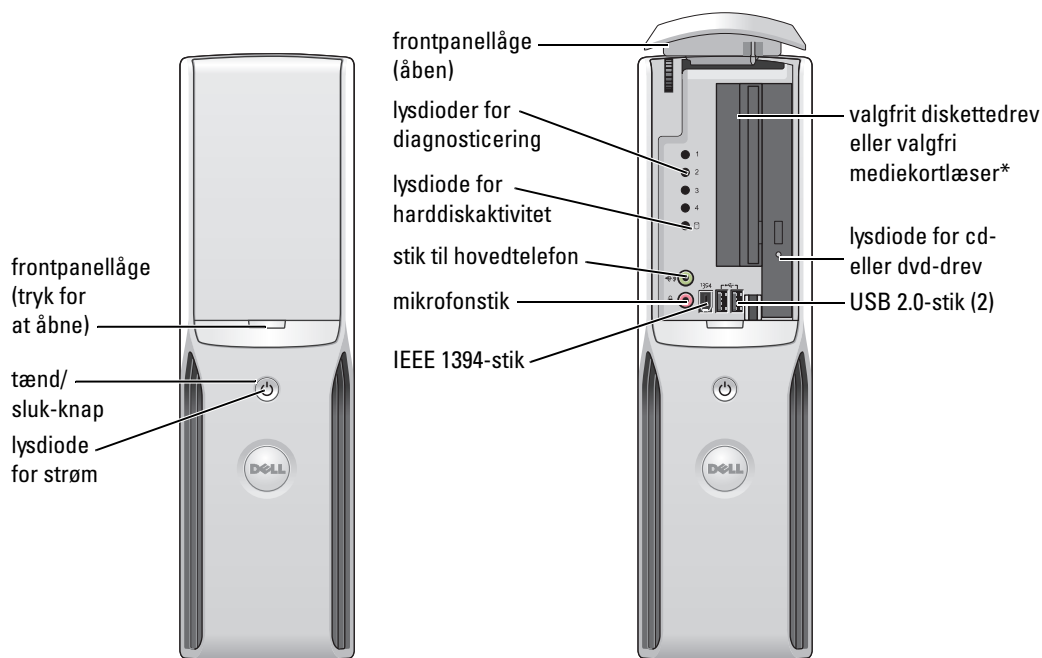


Dell™ Dimension™ 9200C

Brugervejledning



*Ikke tilgængelig på visse computere.

Model DCCY

Bemærk, bemærkning og forsigtig



BEMÆRK: BEMÆRK angiver, at der findes vigtige oplysninger, der kan være til hjælp, når du anvender computeren.



BEMÆRKNING: BEMÆRKNING angiver mulig risiko for beskadigelse af hardware eller tab af data, og fortæller hvordan du undgår problemet.



FORSIGTIG: **FORSIGTIG** angiver mulig risiko for ejendomsskade eller personskade, evt. med døden til følge.

Hvis du har købt en Dell™-computer i n-serien, gælder eventuelle referencer til Microsoft® Windows®-operativsystemer i dette dokument ikke.

Oplysningerne i dette dokument kan ændres uden varsel.

© 2006 Dell Inc. Alle rettigheder forbeholdes.

Enhver form for reproduktion uden skriftlig tilladelse fra Dell Inc. er strengt forbudt.

Anvendte varemærker i denne tekst: *Dell*, *DELL*-logoet, *Inspiron*, *Dell Precision*, *Dimension*, *OptiPlex*, *Latitude*, *PowerEdge*, *PowerVault*, *PowerApp*, *DellNet* og *PowerConnect* er varemærker tilhørende Dell Inc.; *Intel*, *Pentium*, *Intel SpeedStep*, og *Celeron* er registrerede varemærker tilhørende Intel Corporation; *Microsoft*, *Windows*, og *Outlook* er registrerede varemærker tilhørende Microsoft Corporation.

Andre varemærker og mærkenavne kan være anvendt i dette dokument til at referere til enten de enheder, der gør krav på mærkerne og navnene, eller til deres produkter. Dell Inc. frasiger sig al ejerinteresse i andre virksomheders varemærker og navne.

Model DCCY

August 2006

P/N UH820

Rev. A01

Indholdsfortegnelse

Sådan finder du oplysninger	9
1 Opsætning og brug af computeren	13
Computeren set forfra og bagfra	13
Set forfra	13
Set bagfra	15
I/O-stik på bagsiden	16
Opsætning af en printer	17
Printerkabel	17
Tilslutning af en USB-printer	18
Brug af en mediekortlæser (ekstraudstyr)	19
Tilslutning af et tv (valgfrit)	20
Ændring af skærmindstillingerne	20
Opsætning af et hjemme- og kontornetværk	21
Tilslutning til et netværkskort	21
Guiden Netværksinstallation	22
Oprettelse af forbindelse til internettet	22
Opsætning af internetforbindelse	23
Afspilning af en cd eller dvd.	24
Regulering af lydstyrken	26
Justering af billedet.	26
Kopiering af cd'er og dvd'er	26
Sådan kopieres en cd eller dvd.	27
Brug af tomme cd'er og dvd'er	27
Nyttige tips	28


Power Management (Strømstyring)	29
Standbytilstand	29
Dvaletilstand	30
Egenskaber for strømstyring	30
Intel® Viiv™-teknologi (valgfri)	32
Brug af Intel® Viiv™ Quick Resume Technology (valgfri)	32
Aktivering af QRT-funktionen i System Setup (Systemopsætning)	33
Aktivering af QRT-funktionen i operativsystemet	33
Hyper-Threading- og Dual-Core-teknologi	34
2 Problemløsning	35
 Fejlfindingstips	35
 Problemer med batteri	35
 Problemer med drev	36
Problemer med cd- og dvd-drev	37
Problemer med harddisk	37
 Problemer med e-mail, modem og internettet	38
 Fejlmeddelelser	39
 Problemer med mediekortlæser	40
 Problemer med IEEE 1394-enheder	41
 Problemer med tastatur	41
 Problemer med låsning og software	42
Computeren starter ikke	42
Computeren holder op med at reagere	42
Et program holder op med at reagere	42
Et program bliver ved med at gå ned	42
Et program er udviklet til et ældre Windows-operativsystem	43
Der fremkommer en helt blå skærm	43
Andre problemer med software	43

Problemer med hukommelse	44
Problemer med mus	44
Problemer med netværk	45
Problemer med strøm	46
Problemer med printer	47
Problemer med scanner	48
Problemer med lyd og højttalere	49
Der kommer ingen lyd fra højttalerne.	49
Der kommer ingen lyd fra hovedtelefonerne	50
Problemer med video og skærm	50
Skærmen er sort	50
Det er vanskeligt at læse på skærmen	51
3 Fejlfindingsværktøjer	53
Lysdioder for diagnosticering	53
Dell Diagnostics	58
Hvornår skal du anvende Dell Diagnostics.	58
Drivere	60
Hvad er en driver?	60
Identifikation af drivere.	60
Geninstallation af drivere.	61
Afhjælpning af software- og hardwareinkompatibilitetsproblemer	62
Gendannelse af operativsystemet	62
Brug af Microsoft Windows XP Systemgendannelse	63


4	Fjernelse og installation af dele	67
	Inden du går i gang	67
	Anbefalet værktøj	67
	Slukning af computeren	67
	Inden du foretager arbejde inden i computeren	68
	Fjernelse af computerdækslet	69
	Computeren set indvendigt	71
	Systemkortkomponenter	72
	Hukommelse	74
	DDR2-hukommelsesoversigt	74
	Adressering af hukommelse med 4 GB konfigurationer	75
	Installation af hukommelse	76
	Fjernelse af hukommelse	78
	Kort	79
	Drives (Drev)	83
	Tilslutning af drevkabler	84
	Drevgrænsefladestik	84
	Netkabelstik	85
	Tilslutning og frakobling af drevkabler	85
	Harddisk	86
	Fjernelse af en harddisk	86
	Installation af en harddisk	87
	Cd/dvd-drev	90
	Fjernelse af et cd/dvd-drev	90
	Installation af et cd/dvd-drev	92
	Mediekortlæser	94
	Fjernelse af en mediekortlæser	94
	Installation af en mediekortlæser	96

Diskettedrev (Valgfri)	98
Fjernelse af et diskettedrev	98
Installation af et diskettedrev	100
Modem	102
Udskiftning af modemmet	102
Batteri	103
Udskiftning af batteriet	103
Genmontering af computerdækslet	105
5 Specifikationer	107
System Setup (Systemopsætning)	112
Oversigt	112
Adgang til System Setup (Systemopsætning)	112
Indstillinger i System Setup (Systemopsætning)	114
Startrækkefølge	117
Jumper-indstillinger	119
Rydning af glemte adgangskoder	120
Rydning af CMOS-indstillinger	121
Rengøring af computeren	122
Computer, tastatur og skærm	122
Mus	122
Cd'er og dvd'er	123
Dell Technical Support Policy (kun USA)	123
Definition af "Dell-installeret" software og eksterne enheder	123
Definition af "tredjepartssoftware og eksterne enheder"	124
FCC-bekendtgørelser (kun USA)	124
FCC Klasse B	124
Kontakt Dell	125
Indeks	147

Sådan finder du oplysninger

 **BEMÆRK:** Visse funktioner eller medier kan være valgfrie og følger ikke nødvendigvis med computeren. Nogle funktioner eller medier er muligvis ikke tilgængelige i visse lande.

 **BEMÆRK:** Denne brugervejledning findes i PDF-format på adressen support.dell.com.

 **BEMÆRK:** Yderligere oplysninger følger eventuelt med computeren.

Hvad søger du?

- Et diagnosticeringsprogram til min computer
- Drivere til min computer
- Dokumentationen til min enhed
- Desktop System Software (DSS)

Find det her

Cd'en *Drivers and Utilities (ResourceCD)*

BEMÆRK: Cd'en *Drivers and Utilities* kan være valgfri og følger ikke nødvendigvis med computeren.

Dokumentation og drivere er allerede installeret på din computer. Du kan bruge cd'en *Drivers and Utilities* til at geninstallere drivere (se “Geninstallation af drivere” på side 61), køre Dell Diagnostics (se “Dell Diagnostics” på side 58) eller få adgang til dokumentationen.

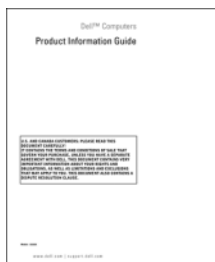


Vigtigt-filer kan være inkluderet på din cd med de nyeste opdateringer om tekniske ændringer til computeren eller med avanceret teknisk referencemateriale til teknikere og erfarne brugere.

BEMÆRK: Driver- og dokumentationsopdateringer findes på adressen support.dell.com.

-
- Oplysninger om garanti
 - Betingelser og vilkår (kun USA)
 - Sikkerhedsinstruktioner
 - Lovgivningsmæssige oplysninger
 - Oplysninger om ergonomi
 - Slutbrugerlicensaftale

Dell™ Produktinformationsvejledning

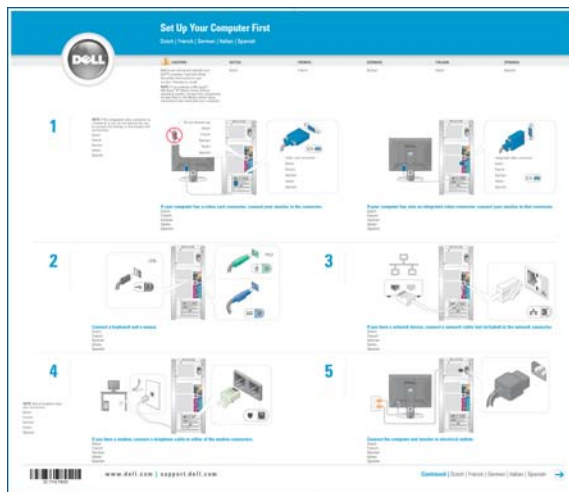


Hvad søger du?

- Sådan opsættes computeren

Find det her

Installationsdiagram



- Servicemærkat og kode for ekspreservice
- Microsoft Windows-produktnøglemærkat

Servicemærkat og Microsoft Windows-produktnøgle

Disse mærkater findes på din computer.

- Brug servicemærkaten til at identificere din computer når du anvender support.dell.com eller kontakter support.
- Indtast koden for ekspreservice, så dit opkald viderestilles, når du kontakter teknisk support.



Hvad søger du?

- Løsninger – Fejlfindingstips, artikler fra teknikere, onlinekurser og ofte stillede spørgsmål
- Forum – Onlinedebat med andre Dell-kunder
- Opgraderinger – Opgraderingsoplysninger om komponenter, som f.eks. hukommelse, harddisk og operativsystem
- Kundeservice – Kontaktoplysninger, serviceopkalds- og ordrestatus samt garanti- og reparationsoplysninger
- Service og support – Serviceopkaldsstatus, supporthistorik, servicekontrakt og onlinesamtaler med support
- Reference – Computerdokumentation, detaljer vedrørende computerens konfiguration, produktspecifikationer og hvidbøger
- Download – Godkendte drivere, patches og softwareopdateringer
- Desktop System Software (DSS) – Hvis du geninstallerer operativsystemet på computeren, skal du også geninstallere DSS-hjælpeprogrammet. DSS genkender automatisk computeren og operativsystemet og installerer de opdateringer, der er relevante for din konfiguration, så du får vigtige opdateringer til operativsystemet og support til Dell™ 3,5"-USB-diskettedrev, Intel®-processorer, optiske drev og USB-enheder. DSS er nødvendig for, at din Dell-computer kan fungere korrekt.

- Sådan anvendes Windows XP
- Sådan arbejdes der med programmer og filer
- Sådan tilpasses skrivebordet

Find det her

Webstedet for Dell Support – support.dell.com

BEMÆRK: Vælg område eller branche for at se det relevante websted for support.

Download af Desktop System Software:

- 1** Gå til support.dell.com, vælg område eller branche, og angiv derefter dit servicenummer.
- 2** Vælg **Drivere og downloads**, og klik derefter på **Søg**.
- 3** Vælg operativsystem og sprog, og søg derefter på *Desktop System Software*.

BEMÆRK: support.dell.com-brugergrænsefladen kan variere, afhængigt af, hvad du vælger.

Windows Hjælp og support

- 1** Klik på **Start**→ **Hjælp og support**.
- 2** Skriv et ord eller et udtryk, der beskriver dit problem, og klik derefter på pilikonen.
- 3** Klik på det emne, der beskriver dit problem.
- 4** Følg instruktionerne på skærmen.

Hvad søger du?

- Sådan geninstalleres operativsystemet

Find det her

Operativsystem-cd

BEMÆRK: *Operativsystem-cd'en* kan være valgfri og følger ikke nødvendigvis med computeren.

Operativsystemet er allerede installeret på din computer. Hvis du vil geninstallere operativsystemet, skal du bruge *Operativsystem-cd'en* (se “Brug af Microsoft Windows XP Systemgendannelse”).



Når du har geninstalleret operativsystemet, skal du bruge cd'en *Drivers and Utilities* til at geninstallere drivere til de enheder, der fulgte med computeren.

Mærkatet med produkt-nøglen til operativsystemet findes på computeren.

BEMÆRK: Farven på cd'en med *Operativsystem* varierer, afhængigt af hvilket operativsystem, du har bestilt.

-
- Sådan anvendes Linux
 - E-mail-debat med brugere af Dell Precision™-produkter og Linux-operativsystemet
 - Yderligere oplysninger vedrørende Linux og min Dell Precision-computer


Dell-understøttede Linux-websteder

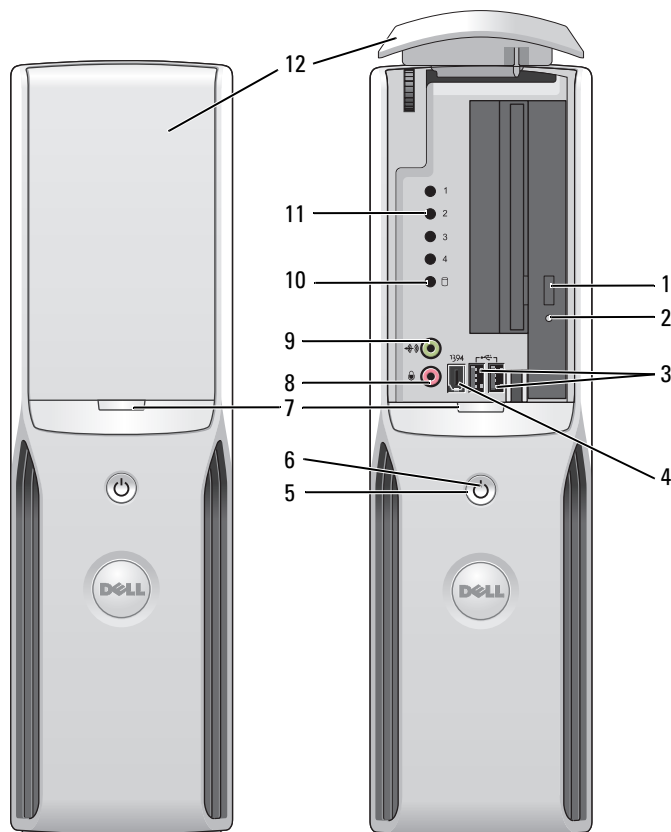
- linux.dell.com
- lists.us.dell.com/mailman/listinfo/linux-precision

Opsætning og brug af computeren

Computeren set forfra og bagfra

Set forfra


 **BEMÆRK:** Frontpanellågen lukkes ikke, når du bruger stikkene til Flash Media, IEEE 1394, USB eller hovedtelefoner.



- | | | |
|----|--|---|
| 1 | udløserknap til cd/
dvd-drev | Tryk på denne knap for at skubbe en cd/dvd ud af drevet. |
| 2 | lysdiode for aktivitet
på cd/dvd-drev | Lysdioden for aktivitet på drevet lyser, når computeren læser data fra cd- eller dvd-drevet. |
| 3 | USB 2.0-stik (2) | Brug USB-stikkene på forsiden til enheder, som du tilslutter lejlighedsvist, f.eks. joysticks eller kameraer (se “System Setup (Systemopsætning)” på side 112 for flere oplysninger om start på en USB-enhed).

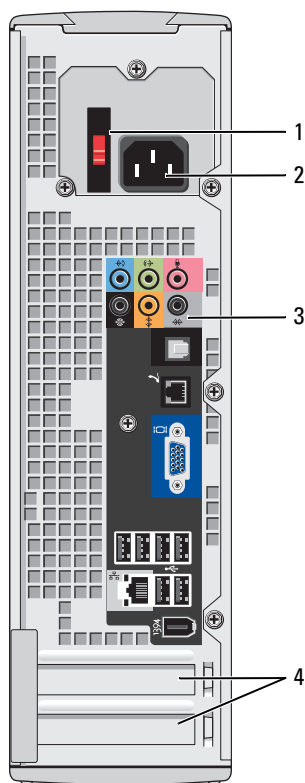
Det anbefales, at du bruger USB-stikkene på bagsiden til enheder, der som regel forbliver tilsluttet, som f.eks. printere og tastaturer. |
| 4 | IEEE 1394-stik | Tilslut højhastighedsmultimedieenheder, som f.eks. digitale videokameraer.

Det anbefales, at du bruger det bageste IEEE 1394-stik til enheder, der typisk forbliver tilsluttet, som f.eks. eksterne harddiske og andre lagringsenheder. |
| 5 | tænd/sluk-knap | Tryk på denne knap for at tænde for computeren.

 BEMÆRKNING: Hvis du vil undgå at miste data, skal du undlade at bruge tænd/sluk-knappen til at slukke for computeren. Luk i stedet computeren ned via operativsystemet. |
| 6 | lysdiode for strøm | Lysdioden for strøm tændes og blinker eller forbliver fast for at indikere forskellige tilstande: <ul style="list-style-type: none"> • Intet lys – Computeren er slukket. • Fast grøn – Computeren fungerer normalt. • Blinkende grøn – Computeren er i strømsparetilstand. • Blinkende eller fast gul – se “Problemer med strøm” på side 46. |
| 7 | knap til åbning
af frontpanellåge | Tryk på denne knap for at få adgang til frontpanelstikkene. |
| 8 | mikrofonstik | Brug det lyserøde mikrofonstik til at tilslutte en pc-mikrofon til tale- eller musikinput i et lyd- eller telefoniprogram.

På computere med lyd kort skal du bruge mikrofonstikket på kortet. |
| 9 | stik til hovedtelefon | Brug det grønne hovedtelefonstik til tilslutning af hovedtelefoner og de fleste typer højttalere. |
| 10 | lysdiode for
harddiskaktivitet | Lysdioden for harddiskaktivitet lyser, når computeren læser data fra eller skriver data til harddisken. Lysdioden kan også være tændt, når en enhed, som f.eks. en cd-afspiller, anvendes. |
| 11 | lysdioder for
diagnosticering | Se “Lysdioder for diagnosticering” på side 53 for flere informationer om betydningen af hvert enkelt diagnosticeringslysdiode. |
| 12 | frontpanellåge | Dette panel dækker cd/dvd-drevet, mediekortlæseren og det valgfrie diskdrev. |

Set bagfra



1 spændingsvalgknop (er muligvis ikke tilgængelig på alle computere)

2 strømstik

3 stik på bagpanel

4 kortstik

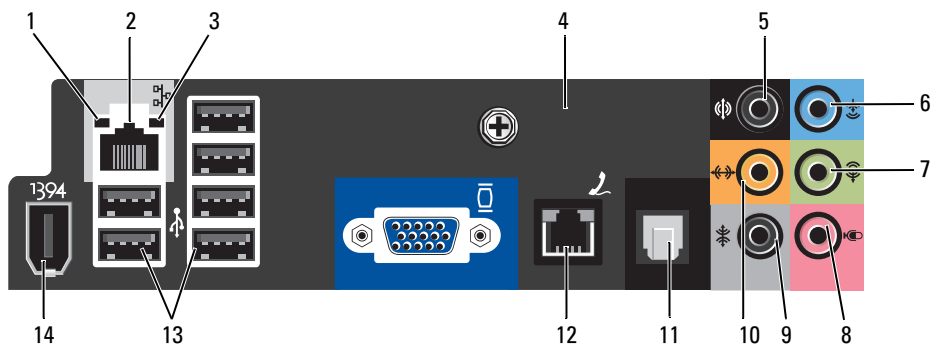
Se sikkerhedsinstruktionerne i *Produktinformationsvejledningen* for yderligere oplysninger.

Sæt netkablet i.

Slut IEEE 1394-, USB- og andre enheder til det relevante stik.

Adgang til stik til alle installerede PCI Express-kort.

I/O-stik på bagsiden



- | | | |
|---|--------------------------------|---|
| 1 | lysdiode for linkintegritet | <ul style="list-style-type: none"> • Grøn – Der eksisterer en god forbindelse mellem et 10-Mbps netværk og computeren. • Orange – Der eksisterer en god forbindelse mellem et 100-Mbps netværk og computeren. • Slukket – Computeren genkender ikke en fysisk forbindelse til netværket. |
| 2 | stik til netværkskort | <p>Hvis du vil slutte computeren til en netværks- eller bredbåndsenhed, skal du slutte den ene ende af et netværkskabel til enten en netværksport eller til din netværks- eller bredbåndsenhed. Slut den anden ende af netværkskablet til netværkskortstikket på bagpanelet på computeren. Et klik indikerer, at netværkskablet er forsvarligt tilsluttet.</p> <p>BEMÆRK: Slut ikke et telefonkabel til netværksstikket.</p> <p>På computere med netværkskort skal du bruge stikket på kortet.</p> <p>Det anbefales, at du bruger Kategori 5-ledningsføring og -stik til dit netværk. Hvis du er nødt til at bruge Kategori 3-ledningsføring, skal du tvinge netværkshastigheden op på 10 Mbps for at sikre pålidelig drift.</p> |
| 3 | lysdiode for netværksaktivitet | <p>Blinker gult, når computeren sender eller modtager netværksdata. Hvis der er megen netværkstrafik, kan det se ud, som om lysdioden lyser konstant.</p> |
| 4 | modemstik | <p>Brug modemstikket til at slutte din computer til internettet.</p> |
| 5 | surroundsound-stik bagpå | <p>Brug det sorte surroundsound-stik til at tilslutte flerkanalskompatible højttalere.</p> |
| 6 | linje-ind-stik | <p>Brug det blå linje-ind-stik til at tilslutte en optage/afspilningsenhed, f.eks. en kassettebåndoptager, cd-afspiller eller videobåndoptager.</p> <p>På computere med lydkort skal du bruge stikket på kortet.</p> |
| 7 | linje-ud-stik | <p>Brug det grønne linje-ud-stik til at tilslutte hovedtelefoner og de fleste højttalere med integrerede forstærkere.</p> <p>På computere med lydkort skal du bruge stikket på kortet.</p> |

8	mikrofon	Brug det lyserøde mikrofonstik til at tilslutte en pc-mikrofon til tale- eller musikinput i et lyd- eller telefoniprogram. På computere med lydkort skal du bruge mikrofonstikket på kortet.
9	surroundsound-stik i siden	Brug det grå surroundsound-stik til at tilslutte flerkanalskompatible højttalere.
10	center/LFE-stik	LFE-lydkanalen (Low Frequency Effects), som findes i digitale surroundsound-lydsystemer, indeholder kun lavfrekvensdata på 80 Hz og derunder. LFE-kanalen driver en subwoofer for at tilvejebringe ekstremt lav basfrekvens. Systemer, der ikke anvender subwoofere, kan shunte LFE-data til hovedhøjttalerne i surroundsound-systemet.
11	S/PDIF-stik	Brug dette stik til at sende digital lyd uden at gå igennem en analog lydkonverteringsproces.
12	VGA-stik	Hvis din skærm er forsynet med et VGA-stik: Slut det til VGA-stikket på computeren.
13	USB 2.0-stik (6)	Brug USB-stikkene på bagsiden til enheder, der som regel forbliver tilsluttet, f.eks. printere og tastaturer. Det anbefales, at du bruger USB-stikkene på forsiden til enheder, som du tilslutter lejlighedsvist, f.eks. joysticks, kameraer.
14	IEEE 1394-stik	Tilslut højhastighedsmultimedieenheder, som f.eks. digitale videokameraer.

Opsætning af en printer



BEMÆRKNING: Færdiggør opsætningen af operativsystemet, før du slutter en printer til computeren.


Se dokumentationen, som fulgte med printeren, for at få oplysninger om opsætning, inklusive hvordan du:

- Skaffer og installerer opdaterede drivere.
- Slutter printeren til computeren.
- Ilægger papir og installerer toner- eller blækpatronen.
- Kontakter printerfabrikanten for at få teknisk hjælp.

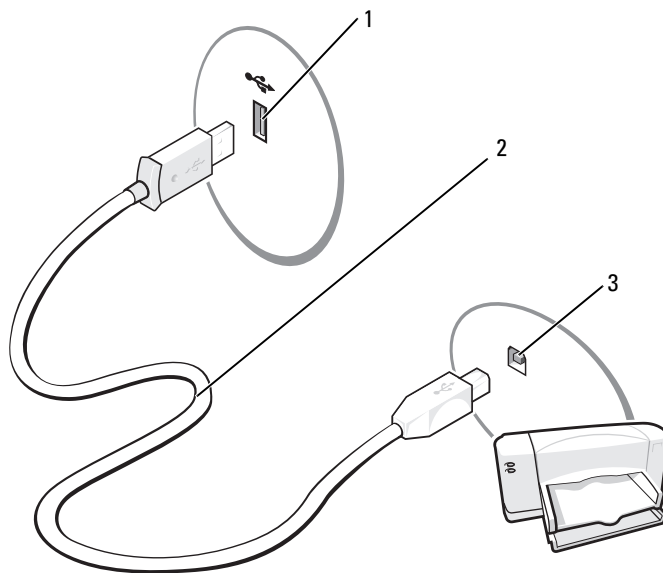
Printerkabel

Printeren sluttes til computeren med et USB-kabel. Der følger muligvis ikke et printerkabel med printeren, så hvis du køber et kabel separat, skal du sikre dig, at det er kompatibelt med printeren. Hvis du købte et printerkabel samtidigt med, at du købte computeren, følger kablet muligvis med i computerkassen.

Tilslutning af en USB-printer

 **BEMÆRK:** Du kan tilslutte USB-enheder, mens der er tændt for computeren.

- 1 Færdiggør opsætningen af operativsystemet, hvis du ikke allerede har gjort det.
- 2 Installér printerdriveren, hvis det er nødvendigt. Se dokumentationen, som fulgte med printeren.
- 3 Slut USB-printerkablet til USB-stikkene på computeren og printeren. USB-stikkene passer kun på én måde.



1 USB-stik på computer

2 USB-printerkabel

3 USB-stik på printer

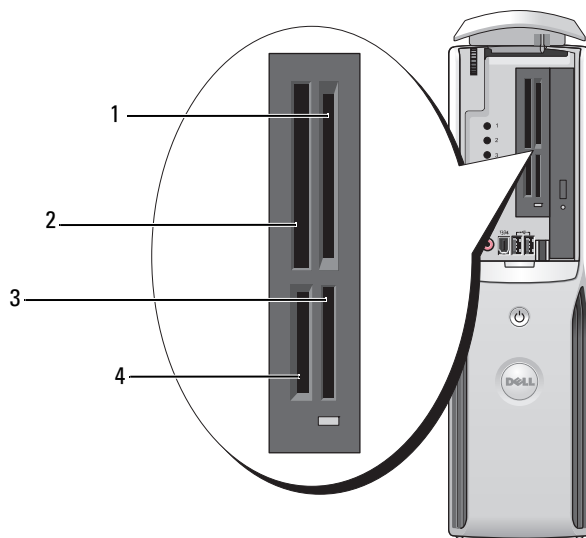
Brug af en mediekortlæser (ekstraudstyr)

Brug mediekortlæseren til at overføre data direkte til computeren.

Mediekortlæseren understøtter følgende hukommelsestyper:

- xD-billedkort
- SmartMedia (SMC)
- CompactFlash Type I og II (CF I/II)
- MicroDrive (mini SD og MS Pro Duo kan understøttes med en adapter)
- SecureDigital-kort (SD)
- Mini SD-kort
- MultiMediaCard (MMC)
- MMC (nedsat størrelse)
- Memory Stick (MS/MS Pro/Duo Pro)

Se "Installation af en mediekortlæser" på side 96 for oplysninger om installation af en mediekortlæser.



1 xD-billedkort og
SmartMedia (SMC)

2 CompactFlash Type I og II
(CF I/II) samt MicroDrive-kort

3 Memory Stick
(MS/MS Pro)

4 SecureDigital-kort (SD)/
MultiMediaCard (MMC)

Sådan bruges mediekortlæseren:

- 1 Kontrollér mediet eller kortet for at fastslå, hvordan det skal vende, når det sættes i.

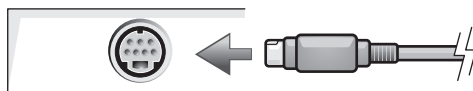
➔ BEMÆRKNING: Hvis du mærker modstand, må du ikke tvinge mediet eller kortet ind. Kontroller, at kortet vender rigtigt, og forsøg igen.

- 2 Sæt mediet eller kortet helt ind i den relevante slot, indtil det er korrekt anbragt i stikket.

Tilslutning af et tv (valgfrit)

✎ BEMÆRK: For at tilslutte et tv til din computer skal du have et videokort, der har tv-out-funktionalitet samt et S-video-kabel, der kan købes i de fleste elektronikforretninger. Der følger ikke et S-videokabel med computeren.

- 1 Følg procedurerne i “Inden du går i gang” på side 67.
- 2 Slut den ene ende af S-videokablet til TV-OUT-stikket bag på computeren.
- 3 Slut den anden ende af S-videokablet til S-video-ind-stikket på fjernsynet.



Ændring af skærmindstillingerne

- 1 Tænd for computeren, når du har tilsluttet tv'et.
Microsoft® Windows®-skrivebordet viser skærmen.
- 2 Aktivér kloningstilstand eller udvidet skrivebordstilstand i skærmindstillingerne.
 - I kloningstilstand viser skærm og tv det samme billede.
 - I udvidet skrivebordstilstand kan du trække objekter fra den ene skærm til den anden, så du effektivt kan fordoble mængden af skærmarbejdsplads.

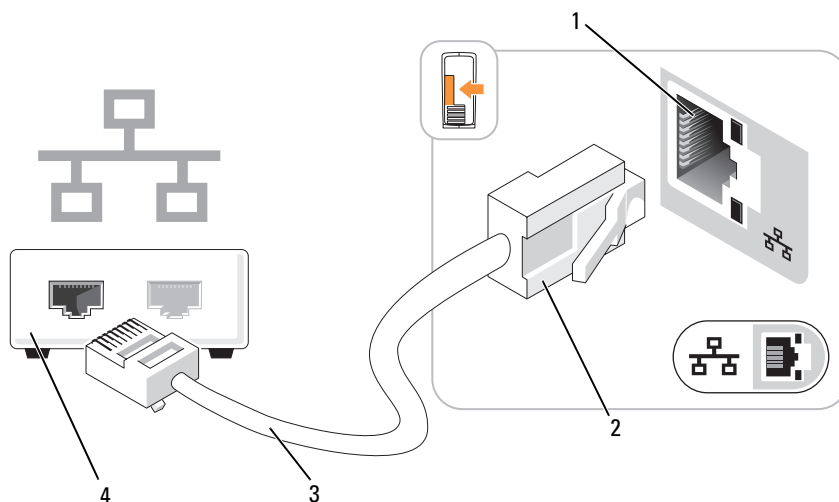
For oplysninger om ændring af skærmindstillingerne for dit grafikkort kan du se i Hjælp og support i brugervejledningen (klik på knappen **Start**, klik på **Hjælp og support**, klik på **Bruger- og systemvejledninger**, klik på **Enhedsvejledninger**, og klik derefter på vejledningen til dit grafikkort).

Opsætning af et hjemme- og kontornetværk

Tilslutning til et netværkskort

BEMÆRK: Slut netværkskablet til netværkskortstikket på computeren. Slut ikke netværkskablet til modemstikket på computeren. Slut ikke et telefonkabel til et telefonstik i væggen.

- 1 Slut netværkskablet til netværkskortstikket bag på computeren.
Indfør kablet, indtil det klikker på plads, og træk derefter forsigtigt i det for at sikre, at det sidder fast.
- 2 Slut den anden ende af netværkskablet til en netværksenhed.



1 netværkskortstik på computer
4 netværksenhed

2 stik til netværkskort

3 netværkskabel

Guiden Netværksinstallation

Microsoft® Windows® XP-operativsystemet indeholder guiden Netværksinstallation, som hjælper dig igennem processen med at dele filer, printere eller en internetforbindelse mellem computere i hjemmet eller på et lille kontor.

- 1 Klik på knappen **Start**, vælg **Alle programmer** → **Tilbehør** → **Kommunikation**, og klik derefter på **Guiden Netværksinstallation**.
- 2 Klik på **Næste** på velkomstsiden.
- 3 Klik på **Kontrolliste for oprettelse af et netværk**.



BEMÆRK: Hvis du vælger forbindelsesmetoden **Denne computer opretter direkte forbindelse til Internettet**, aktiveres den integrerede firewall, som findes i Windows XP Service Pack 1 (SP1) og senere.

- 4 Gennemgå kontrollisten, og udfør de nødvendige forberedelser.
- 5 Vend tilbage til guiden Netværksinstallation, og følg instruktionerne på skærmen.

Oprettelse af forbindelse til internettet



BEMÆRK: Internetudbydere og internetudbyderes tilbud varierer fra land til land.

For at oprette forbindelse til internettet skal du bruge et modem eller en netværksforbindelse samt en internetudbyder, som f.eks. AOL eller MSN. Internetudbyderen tilbyder én eller flere af følgende internetforbindelsesmuligheder:

- Modemforbindelser, som giver adgang til internettet via en telefonlinje. Modemforbindelser er betydeligt langsommere end DSL- og kabelmodemforbindelser.
- DSL-forbindelser, som giver højhastighedsadgang til internettet via den eksisterende telefonlinje. Med en DSL-forbindelse kan du være på internettet og bruge din telefon på samme linje samtidigt.
- Kabelmodemforbindelser, som giver højhastighedsadgang til internettet via den lokale kabel-tv-linje.

Hvis du bruger en modemforbindelse, skal du slutte en telefonledning til modemstikket på computeren og til telefonstikket i væggen, før du opsætter din internetforbindelse. Hvis du bruger en DSL- eller kabelmodemforbindelse, skal du kontakte internetudbyderen for at få opsætningsanvisninger.

Opsætning af internetforbindelse

Opsætning af en AOL- eller MSN-forbindelse:

- 1 Gem og luk alle åbne filer, og luk alle åbne programmer.
- 2 Dobbeltklik på ikonen **MSN Explorer** eller **AOL** på skrivebordet i Microsoft® Windows®.
- 3 Følg instruktionerne på skærmen for at færdiggøre opsætningen.

Hvis ikonen **MSN Explorer** eller **AOL** ikke findes på skrivebordet, eller hvis du vil opsætte en internetforbindelse gennem en anden internetudbyder:

- 1 Gem og luk alle åbne filer, og luk alle åbne programmer.
- 2 Klik på knappen **Start**, og klik på **Internet Explorer**.
Guiden Ny forbindelse åbnes.
- 3 Klik på **Opret forbindelse til Internettet**.
- 4 Klik på den relevante valgmulighed i det næste vindue:
 - Hvis du ikke har en internetudbyder og ønsker at vælge en, skal du klikke på **Vælg fra en liste over Internetudbydere**.
 - Hvis du allerede har fået opsætningsoplysninger fra din internetudbyder, men ikke har modtaget en opsætnings-cd, skal du klikke på **Oprette forbindelsen manuelt**.
 - Hvis du har cd'en, skal du klikke på **Brug cd'en, som jeg modtog fra Internetudbyderen**.

5 Klik på **Næste**.

Hvis du har valgt **Oprette forbindelsen manuelt**, skal du gå videre til trin 6. Ellers skal du følge instruktionerne på skærmen for at færdiggøre opsætningen.

6 Klik på den relevante valgmulighed under **Hvordan vil du oprette forbindelse til Internettet?**, og klik derefter på **Næste**.



BEMÆRK: Hvis du ikke ved, hvilken type forbindelse, du skal vælge, skal du kontakte din internetudbyder.

7 Brug de opsætningsoplysninger, du har fået af din internetudbyder, til at færdiggøre opsætningen.

Se "Problemer med e-mail, modem og internettet" på side 38, hvis du har problemer med at oprette forbindelse til internettet. Hvis du ikke kan oprette forbindelse til internettet, men har kunnet gøre det uden problemer tidligere, kan der være en afbrydelse i tjenesten hos internetudbyderen. Kontakt din internetudbyder for at kontrollere driftsstatussen, eller forsøg at oprette forbindelse igen senere.

Afspilning af en cd eller dvd

➔ **BEMÆRKNING:** Tryk ikke cd- eller dvd-skuffen ned, når du åbner og lukker den. Hold skuffen lukket, når du ikke bruger drevet.


➔ **BEMÆRKNING:** Flyt ikke computeren, når du afspiller cd'er eller dvd'er.

- 1 Tryk på udløserknappen foran på drevet.
- 2 Anbring disken med mærkaten opad og midt i skuffen.
- 3 Tryk ned på midten af disken i skuffen, indtil den klikker på plads.











- 4 Tryk på udløserknappen, eller tryk forsigtigt skuffen ind.








Se cd-softwaren, som fulgte med computeren, hvis du vil formatere cd'er til lagring af data, oprette musik-cd'er eller kopiere cd'er.

 **BEMÆRK:** Sørg for at overholde alle copyright-love, når du opretter cd'er og dvd'er.

En cd-afspiller er forsynet med følgende basisknapper:

	Afspil.
	Gå tilbage i det aktuelle nummer.
	Pause.
	Gå frem i det aktuelle nummer.
	Stop.
	Gå til forrige nummer.
	Skub ud.
	Gå til næste nummer.

En dvd-afspiller er forsynet med følgende basisknapper:

	Stop.
	Afspil.
	Hurtig fremspoling.
	Pause.
	Hurtig tilbagespoling.
	Gå til næste titel eller kapitel.
	Gå til forrige titel eller kapitel.

Klik på **Hjælp** på cd- eller dvd-afspilleren (om tilgængelig) for yderligere oplysninger om afspilning af cd'er eller dvd'er.

Regulering af lydstyrken



BEMÆRK: Hvis højtalerne er slået fra, kan du ikke høre afspilningen af en cd eller dvd.

- 1 Klik på knappen **Start**, vælg **Alle programmer** → **Tilbehør** → **Underholdning**, og klik derefter på **Lydstyrke**.
- 2 I vinduet **Lydstyrke** skal du klikke på linjen i kolonnen **Lydstyrke** op eller ned for at forøge eller reducere lydstyrken.

Klik på **Hjælp** i vinduet **Lydstyrke** for yderligere oplysninger om indstillinger for lydstyrke.

Justering af billedet

Hvis der vises en fejlmeddelelse om, at den nuværende opløsning og farvedybde bruger for megen hukommelse og forhindrer dvd-afspilning, skal du ændre egenskaberne for skærm.

- 1 Klik på knappen **Start**, og klik derefter på **Kontrolpanel**.
- 2 Under **Vælg en kategori** skal du klikke på **Udseende og temaer**.
- 3 Under **Vælg en opgave...** skal du klikke på **Skift skærmopløsning**.
- 4 I vinduet **Egenskaber for skærm** skal du klikke på og trække skyderen under **Skærmopløsning** for at ændre indstillingen til **800 x 600 pixels**.
- 5 Klik på rullemenuen under **Farvekvalitet**, og klik derefter på **Mellem (16 bit)**.
- 6 Klik på **OK**.

Kopiering af cd'er og dvd'er



BEMÆRK: Sørg for at overholde alle copyright-love, når du opretter cd'er og dvd'er.


Dette afsnit gælder kun for computere med cd-rw, dvd+/-rw eller cd-rw/dvd-drev (kombineret).




BEMÆRK: De typer cd- eller dvd-drev, som Dell tilbyder, kan variere fra land til land.

I følgende instruktioner får du forklaret, hvordan du laver en nøjagtig kopi af en cd eller dvd ved hjælp af Roxio Creator Plus - Dell Edition. Du kan også bruge Roxio Creator Plus til andre formål, som f.eks. oprettelse af musik-cd'er fra lydfile, der er lagret på din computer, eller sikkerhedskopiering af vigtige data. Hvis du har brug for hjælp, skal du åbne Roxio Creator Plus og derefter klikke på ikonen med spørgsmålstegnet i øverste højre hjørne af vinduet.

Sådan kopieres en cd eller dvd

 **BEMÆRK:** Kombinerede cd-rw/dvd-drev kan ikke skrive til dvd-medier. Hvis du har et kombineret cd-rw/dvd-drev, og du har problemer med at optage, skal du kontrollere, om der findes softwarepatches på Sonics websted for support på adressen www.sonic.com.

De dvd-skrivbare drev, der er installeret i Dell-computere, kan skrive til og læse dvd+/-r-, dvd+/-rw- og dvd+r DL-medier (dual layer), men kan ikke skrive til og muligvis ikke læse dvd-RAM- eller dvd-r DL-medier.

 **BEMÆRK:** De fleste dvd'er i handelen er copyright-beskyttede og kan ikke kopieres ved hjælp af Roxio Creator Plus.

- 1 Klik på knappen **Start**, vælg **Alle programmer** → **Roxio** → **Creator Projects**, og klik derefter på **RecordNow Copy**.
- 2 Under fanen **Copy** skal du klikke på **Disc Copy**.
- 3 Kopiering af cd'en eller dvd'en:

- Hvis du har ét cd/dvd-drev, skal du kontrollere, at indstillingerne er korrekte og derefter klikke på knappen **Disc Copy**. Computeren læser din kilde-cd eller -dvd og kopierer dataene til en midlertidig mappe på computerens harddisk.

Når du bliver bedt om det, skal du indsætte en tom cd eller dvd i drevet og klikke på **OK**.

- Hvis du har to cd/dvd-drev, skal du vælge det drev, hvori du har indsat din kilde-cd eller -dvd og derefter klikke på knappen **Disc Copy**. Computeren kopierer dataene fra kilde-cd'en eller -dvd'en til den tomme cd eller dvd.

Når du er færdig med at kopiere kilde-cd'en eller -dvd'en, skubbes den cd eller dvd, du har oprettet, automatisk ud.

Brug af tomme cd'er og dvd'er

Cd-rw-drev kan kun skrive til cd-optagelsesmedier (inklusive cd-rw-højhastighedsmedier), hvorimod dvd-skrivbare drev kan skrive til både cd- og dvd-optagelsesmedier.

Brug tomme cd-r'er til at optage musik eller lagre datafiler permanent. Når den maksimale lagerkapacitet på en cd-r er nået, kan du ikke skrive til den pågældende cd-r igen (se Sonic-dokumentationen for yderligere oplysninger). Brug tomme cd-rw'er, hvis du har tænkt dig at slette, genskrive eller opdatere dataene på cd'en senere.

Tomme dvd+/-r'er kan bruges til permanent lagring af store mængder data. Når du har oprettet en dvd+/-r-disk, kan du muligvis ikke skrive til den pågældende disk igen, hvis disken er blevet *afsluttet* eller *lukket* i den sidste fase af diskoprettelsesprocessen. Brug tomme dvd+/-rw'er, hvis du har tænkt dig at slette, genskrive eller opdatere dataene på disken senere.

Cd-skrivbare drev

Medietype	Læse	Skrive	Genskrivelig
Cd-r	Ja	Ja	Nej
Cd-rw	Ja	Ja	Ja

Dvd-skrivbare drev


Medietype	Læse	Skrive	Genskrivelig
Cd-r	Ja	Ja	Nej
Cd-rw	Ja	Ja	Ja
Dvd+r	Ja	Ja	Nej
Dvd-r	Ja	Ja	Nej
Dvd+rw	Ja	Ja	Ja
Dvd-rw	Ja	Ja	Ja
Dvd+r DL	Ja	Ja	Nej


Nyttige tips

- Brug kun Microsoft® Windows® Stifinder til at trække filer til en cd-r eller cd-rw, efter at du har startet Roxio Creator Plus og åbnet et Creator-projekt.
- Brug cd-r'er til at brænde musik-cd'er, som du vil afspille i almindelige stereoanlæg. Cd-rw'er kan muligvis ikke afspilles i mange hjemme- eller bilstereoanlæg.
- Du kan ikke oprette lyd-dvd'er med Roxio Creator Plus.
- MP3-musikfiler kan kun afspilles på MP3-afspillere eller på computere, hvorpå MP3-software er installeret.
- Kommercielt tilgængelige dvd-afspillere, der anvendes i hjemmeunderholdningssystemer, understøtter muligvis ikke alle tilgængelige dvd-formater. Se dokumentationen, som fulgte med din dvd-afspiller, eller kontakt producenten for at få en liste over formater, som understøttes af din dvd-afspiller.
- Brænd ikke en tom cd-r eller cd-rw til den maksimale kapacitet. Kopiér f.eks. ikke en 650-MB fil til en tom 650-MB cd. Cd-rw-drevet skal bruge 1-2 MB ledig plads til at afslutte optagelsen.
- Brug en tom cd-rw til at øve dig i cd-optagelse, indtil du er bekendt med cd-optageteknikkerne. Hvis du laver en fejl, kan du slette dataene på cd-rw'en og forsøge igen. Du kan også bruge tomme cd-rw'er til at teste musikfilprojekter, før du optager projektet permanent på en tom cd-r.
- Se Sonics websted på adressen www.sonic.com for yderligere oplysninger.

Power Management (Strømstyring)

Med strømstyringsfunktionerne i Microsoft® Windows® XP kan du reducere den mængde elektricitet, din computer bruger, når der er tændt for den, og når du ikke bruger den. Du kan nøjes med at reducere strømmen til skærmen eller harddisken, eller du kan bruge standbytilstand eller dvaletilstand for at reducere strømforbruget til hele computeren. Når computeren afslutter en strømsparetilstand, gendannes Windows-skrivebordet til den tilstand, det var i, før den skiftede til tilstanden.

 **BEMÆRK:** Hvis din computer har et kort i PCI Express x16-slotten, og du tilføjer en ekstern enhed, der ikke understøtter S3-pause, kan din computer ikke gå i standby.

 **BEMÆRK:** Windows XP Professional indeholder sikkerheds- og netværksfunktioner, som ikke er tilgængelige i Windows XP Home Edition. Når en computer med Windows XP Professional tilsluttes et netværk, vises forskellige valgmuligheder, der relaterer til sikkerhed og netværk, i bestemte vinduer.

Standbytilstand

Standbytilstand sparer strøm ved at slukke for skærmen og harddisken efter en specificeret periode, også kaldet timeout. Når computeren afslutter standbytilstand, vender den tilbage til den driftstilstand, den var i, før den skiftede til standby.

 **BEMÆRKNING:** Hvis strømmen til computeren bliver afbrudt under standbytilstand, går data eventuelt tabt.

Indstilling af standby til automatisk aktivering efter en defineret inaktivitetsperiode:

- 1 Klik på **Start**, og klik derefter på **Kontrolpanel**.
- 2 Under **Vælg en kategori** skal du klikke på **Ydelse og vedligeholdelse**.
- 3 Under eller vælg et **Kontrolpanel-ikon** skal du klikke på **Strømstyring**.

Hvis du vil aktivere standbytilstand med det samme uden en inaktivitetsperiode, skal du klikke på knappen **Start**, klikke på **Luk computeren** og derefter klikke på **Standby**.

Hvis du vil afslutte standbytilstand, skal du trykke på en tast på tastaturet eller bevæge musen.

Dvaletilstand

Dvaletilstand sparer strøm ved at kopiere systemdata til et reserveret område på harddisken og derefter lukke computeren helt ned. Når computeren afslutter dvaletilstand, gendannes skrivebordet til den tilstand, det var i, før computeren skiftede til dvaletilstand.

Aktivering af dvaletilstand:

- 1 Klik på **Start**, og klik derefter på **Kontrolpanel**.
- 2 Under **Vælg en kategori** skal du klikke på **Ydelse og vedligeholdelse**.
- 3 Under **eller vælg et Kontrolpanel-ikon** skal du klikke på **Strømstyring**.
- 4 Angiv indstillinger for dvale på fanen **Strømstyringsmodeller**, fanen **Avanceret** og fanen **Dvale**.

Hvis du vil afslutte dvaletilstand, skal du trykke på tænd/sluk-knappen. Det kan tage lidt tid for computeren at afslutte dvaletilstand. Det bringer ikke computeren ud af dvaletilstand at trykke på en tast på tastaturet eller bevæge musen, fordi tastaturet og musen ikke fungerer, når computeren er i dvaletilstand.

Fordi dvaletilstand kræver en særlig fil på harddisken med tilstrækkelig diskplads til at lagre indholdet af computerens hukommelse, opretter Dell en dvalefil af passende størrelse, før computeren sendes til dig. Hvis computerens harddisk bliver beskadiget, genopretter Windows XP automatisk dvalefilen.

Egenskaber for strømstyring

Angiv indstillinger for standbytilstand, indstillinger for dvaletilstand og andre indstillinger for strøm i vinduet **Egenskaber for strømstyring**. Adgang til vinduet **Egenskaber for strømstyring**:

- 1 Klik på **Start**, og klik derefter på **Kontrolpanel**.
- 2 Under **Vælg en kategori** skal du klikke på **Ydelse og vedligeholdelse**.
- 3 Under **eller vælg et Kontrolpanel-ikon** skal du klikke på **Strømstyring**.
- 4 Angiv indstillinger for strøm på fanen **Strømstyringsmodeller**, fanen **Avanceret** og fanen **Dvale**.

Fanen Strømstyringsmodeller

Hver standardindstilling for strøm kaldes en model. Hvis du vil vælge én af de Windows-standardmodeller, der er installeret på computeren, skal du vælge en model i rullemenuen **Strømstyringsmodeller**. Indstillingerne for hver model vises i felterne under navnet på modellen. De enkelte modeller har forskellige indstillinger til start af standby- eller dvaletilstand, til slukning af skærmen og til slukning af harddisken.

Rullemenuen **Strømstyringsmodeller** indeholder følgende modeller:

- **Altid aktiveret** (standard) – Hvis du vil bruge computeren uden strømbesparelse.
- **Hjemme/På kontoret** – Hvis du bruger computeren som hjemme- eller kontorcomputer, og du behøver minimal strømbesparelse.
- **Bærbar** – Hvis du har en bærbar computer, som du bruger på rejser.
- **Præsentation** – Hvis computeren skal køre uden afbrydelse (uden brug af strømbesparelse).
- **Minimal strømstyring** – Hvis computeren skal køre med minimal strømbesparelse.
- **Maks. batteri** – Hvis du har en bærbar computer, og den kører på batteri i længere tid.


Hvis du vil ændre standardindstillingerne for en model, skal du klikke på rullemenuen i feltet **Sluk for skærm**, **Sluk for harddiske**, **Systemstandby** eller **Systemdvale** og derefter vælge timeout fra den viste liste. Hvis du ændrer timeout for et modelfelt, ændres standardindstillingerne for den pågældende model permanent, medmindre du klikker på **Gem som** og indtaster et nyt navn til den ændrede model.



BEMÆRKNING: Hvis du indstiller time-out for harddisken til at være før time-out for skærmen, kan computeren forekomme at være låst. Tryk på en vilkårlig tast på tastaturet, eller klik med musen for at gendanne. Hvis du vil undgå dette problem, skal du altid indstille timeout for skærmen til at være før timeout for harddisken.

Fanen Avanceret

Fanen **Avanceret** gør det muligt at:

- Anbringe strømstyringsikonen  på proceslinjen i Windows for hurtig adgang.
- Indstille computeren til at spørge efter din Windows-adgangskode, før den afslutter standby- eller dvaletilstand.
- Programmere tænd/sluk-knappen til at aktivere standbytilstand, aktivere dvaletilstand eller lukke computeren.

Hvis du vil programmere disse funktioner, skal du klikke på en indstilling i den tilhørende rullemenu og derefter klikke på **OK**.

Fanen Dvale

På fanen **Dvale** kan du aktivere dvaletilstand. Hvis du vil bruge de indstillinger for dvale, som du definerede på fanen **Strømstyringsmodeller**, skal du markere afkrydsningsfeltet **Understøttelse af dvale** på fanen **Dvale**.

Yderligere oplysninger om strømstyringsindstillinger:

- 1 Klik på knappen **Start**, og klik derefter på **Hjælp og support**.
- 2 I vinduet **Hjælp og support** skal du klikke på **Ydeevne og vedligeholdelse**.
- 3 I vinduet **Ydeevne og vedligeholdelse** skal du klikke på **Spare strøm på computeren**.

Intel® Viiv™-teknologi (valgfri)

Intel Viiv-teknologi er en teknologi, der henvender sig til den digitale hjemmeentusiast, inklusive:

- En BIOS, som understøtter Intel® Quick Resume Technology
- Enhedsdrivere

Denne teknologi gør det muligt for brugerens system hurtigt at vende tilbage til en aktiv tilstand efter inaktivitet.

Intel Viiv-teknologi er en valgmulighed for systemer, der bestilles med Microsoft® Windows® XP Media Center Edition 2005 og Dual-Core-processorer.

Brug af Intel® Viiv™ Quick Resume Technology (valgfri)

Når computeren kører i Intel Viiv Quick Resume Technology (QRT)-tilstand, anvendes tænd/sluk-knappen som en hurtig til/fra-funktion. Hvis du trykker på tænd/sluk-knappen én gang, bliver skærmen sort, og lyden slås fra. I denne tilstand fungerer computeren stadig som indikeret ved at tænd/sluk-knapindikatoren og diagnosticeringslysdioderne 1, 2 og 4 er tændt. Du bemærker måske også, at harddiskindikatoren eventuelt blinker, når harddisken anvendes af en ekstern enhed.

Hvis du vil genoptage normal computerdrift, skal du trykke kortvarigt på tænd/sluk-knappen, trykke på en vilkårlig tast på tastaturet, bevæge musen eller trykke på en knap på den valgfrie Microsoft® Windows® XP Media Center Edition 2005-fjernbetjening.

Aktivering af QRT-funktionen i System Setup (Systemopsætning)

QRT-driverne skal være installeret, for at denne funktion bliver aktiv. Disse drivere er installeret, hvis denne valgmulighed er bestilt. Quick Resume er desuden aktiveret i System Setup (Systemopsætning), hvis denne funktion er bestilt.

- 1 Åbn System Setup (Systemopsætning) (se side 112).
- 2 Tryk på piltasterne for at fremhæve menupunktet **Power Management** (Strømstyring), og tryk derefter på <Enter> for at åbne menuen.
- 3 Tryk på Pil op- og Pil ned-tasterne for at fremhæve menupunktet **Quick Resume**, og tryk derefter på <Enter> for at åbne menuen.
- 4 Tryk på venstre og højre piltaster for at fremhæve indstillingen **On**, og tryk derefter på <Enter> for at aktivere Quick Resume-funktionen.

Aktivering af QRT-funktionen i operativsystemet

- 1 Klik på knappen **Start**, og klik derefter på **Kontrolpanel**.
- 2 Under **Vælg en kategori** skal du klikke på **Ydelse og vedligeholdelse**.
- 3 Under eller vælg et **Kontrolpanel-ikon** skal du klikke på **Strømstyring**.
- 4 Klik på fanen **Away**.
- 5 Kontrollér, at afkrydsningsfelterne for **Enable away mode** og **Options** er markeret.
- 6 Klik på fanen **Avanceret**.
- 7 I rullemenuen **Når jeg trykker på afbryderknappen på min computer**: skal du vælge **Gør intet**.
- 8 I rullemenuen **Når jeg trykker på dvaleknappen på computeren**: skal du vælge **Gør intet**.

Hyper-Threading- og Dual-Core-teknologi

Hyper-Threading er en Intel®-teknologi, som kan forbedre computerens generelle ydeevne ved at tillade, at én fysisk processor fungerer som to logiske processorer, der er i stand til at udføre visse opgaver samtidigt. Dual-Core er en Intel-teknologi, hvor to fysiske computerenheder findes inden i en enkelt processorpakke, hvorved databehandlingseffektiviteten og multitaskingevnen forøges. Hvis Dual-Core-teknologi understøttes, er to processorer synlige. Det anbefales, at du bruger Microsoft® Windows® XP Service Pack 1 (SP1) eller et nyere operativsystem, fordi Windows XP er optimeret til at udnytte Hyper-Threading-teknologien. Mens mange programmer kan have fordel af Hyper-Threading og Dual-Core-teknologien, er visse programmer ikke blevet optimeret til disse og kræver eventuelt en opdatering fra softwareproducenten. Kontakt softwareproducenten vedrørende opdateringer og oplysninger om brug af Hyper-Threading og Dual-Core-teknologien sammen med din software.

Hvis du vil fastslå, om din computer anvender Hyper-Threading-teknologi:

- 1 Klik på knappen **Start**, højreklik på **Denne computer**, og klik derefter på **Egenskaber**.
- 2 Klik på **Hardware**, og klik derefter på **Enhedshåndtering**.
- 3 I vinduet **Enhedshåndtering** skal du klikke på plus-tegnet (+) ud for **Processorer**. Hvis Hyper-Threading er aktiveret, er processoren vist to gange.

Du kan aktivere og deaktivere Hyper-Threading via System Setup (Systemopsætning). Yderligere oplysninger om adgang til systemopsætning findes på "Adgang til System Setup (Systemopsætning)" på side 112.

Problemløsning

Fejlfindingstips

Følg nedenstående tips ved fejlfinding på computeren:

- Hvis du har tilføjet eller fjernet en komponent, før problemet opstod, skal du gennemgå installationsprocedurene og sikre, at komponenten er installeret korrekt.
- Hvis en ekstern enhed ikke fungerer, skal du kontrollere, at enheden er sluttet korrekt til.
- Hvis der vises en fejlmeddelelse på skærmen, skal du skrive den ned (nøjagtigt). Meddelelsen kan hjælpe tekniske supportmedarbejdere med at diagnosticere og afhjælpe problemet eller problemerne.
- Hvis der forekommer en fejlmeddelelse i et program, skal du se i dokumentationen til programmet.

Problemer med batteri

 **FORSIGTIG:** Der er risiko for, at et nyt batteri kan eksplodere, hvis det ikke installeres korrekt. Udskift kun et batteri med et af samme type eller en tilsvarende type, der er anbefalet af producenten. Bortskaf brugte batterier i henhold til producentens instruktioner.

 **FORSIGTIG:** Før du går i gang med procedurerne i dette afsnit, skal du se sikkerhedsinstruktionerne, som findes i *Produktinformationsvejledningen*.

UDSKIFT BATTERIET. Hvis du ofte er nødt til at nulstille oplysningerne om dato og klokkeslæt, når du har tændt for computeren, eller hvis der vises forkert dato og klokkeslæt under start, skal du udskifte batteriet (se “Udskiftning af batteriet” på side 103). Hvis batteriet stadig ikke fungerer korrekt, skal du kontakte Dell (se “Kontakt Dell” på side 125).

Problemer med drev



FORSIGTIG: Før du går i gang med procedurerne i dette afsnit, skal du se sikkerhedsinstruktionerne, som findes i *Produktinformationsvejledningen*.

KONTROLLÉR, AT MICROSOFT® WINDOWS® GENKENDER DREVET. Klik på knappen Start, og klik derefter på *Denne computer*. Hvis diskette-, cd- eller dvd-drevet ikke er vist, skal du udføre en komplet scanning med antivirusprogrammet for at kontrollere for og fjerne virusser. Virusser kan til tider forhindre Windows i at genkende drevet.

TEST DREVET.

- Indsæt en anden diskette, cd eller dvd for at udelukke muligheden for, at den oprindelige diskette eller disk er defekt.
- Indsæt en startdiskette, og genstart computeren.

BEMÆRK: Dette system understøtter et valgfrit USB-diskettedrev.


RENGØR DREVET ELLER DISKEN. Se “Rengøring af computeren” på side 122.

KONTROLLÉR KABELFORBINDELSERNE.

KØR HARDWARE TROUBLESHOOTER. Se “Afhjælpning af software- og hardwareinkompatibilitetsproblemer” på side 62.

KØR DELL DIAGNOSTICS. Se “Dell Diagnostics” på side 58.

Problemer med cd- og dvd-drev

 **BEMÆRK:** Det er normalt med vibration på højhastigheds-cd- eller dvd-drev, og det kan forårsage støj, hvilket ikke indikerer en defekt i drevet eller på cd'en eller dvd'en.

 **BEMÆRK:** På grund af forskellige regioner verden over og forskellige diskformater fungerer ikke alle dvd-titler i alle dvd-drev.

REGULÉR WINDOWS-LYDSTYRKEN.

- Klik på højttalerikonet i nederste højre hjørne af skærmen.
- Kontrollér, at der er skruet op for lyden ved at klikke på skyderen og trække den op.
- Kontrollér, at lyden ikke er slået fra ved at klikke på eventuelle bokse, der er markeret.

KONTROLLÉR HØJTTALERNE OG SUBWOOFEREN. Se “Problemer med lyd og højttalere” på side 49.

Problemer med at skrive til et cd/dvd-rw-drev

LUK ANDRE PROGRAMMER. Cd/dvd-rw-drevet skal modtage en stadig strøm af data ved under skriveprocessen. Hvis strømmen afbrydes, opstår der en fejl. Prøv at lukke alle programmer, før du skriver til cd/dvd-rw'en.

SLUK FOR STANDBYILSTAND I WINDOWS, FØR DU SKRIVER TIL EN CD/DVD-RW-DISK. Se “Power Management (Strømstyring)” på side 29, eller søg efter nøgleordet *standby* i Windows Hjælp og support for informationer om strømstyringstilstande.

Problemer med harddisk

KØR KONTROL AF DISK.

- 1 Klik på **Start**, og klik derefter på **Denne computer**.
- 2 Højreklik på **Lokal disk (C:)**.
- 3 Klik på **Egenskaber**.
- 4 Klik på fanen **Funktioner**.
- 5 Under **Fejlsøgning** skal du klikke på **Undersøg nu**.
- 6 Klik på **Søg efter/genopret beskadigede sektorer**.
- 7 Klik på **Start**.

Problemer med e-mail, modem og internettet



FORSIGTIG: Før du går i gang med procedurerne i dette afsnit, skal du se sikkerhedsinstruktionerne, som findes i *Produktinformationsvejledningen*.



BEMÆRK: Modemmet må kun sluttes til en analog telefonlinje. Modemmet fungerer ikke, hvis det tilsluttes et digitalt telefonnet.

KONTROLLÉR INDSTILLINGERNE FOR SIKKERHED I MICROSOFT OUTLOOK® EXPRESS. Hvis du ikke kan åbne filer, der er vedhæftet dine e-mails:

- 1 I Outlook Express skal du klikke på **Funktioner**, klikke på **Indstillinger** og derefter klikke på **Sikkerhed**.
- 2 Fjern markeringen i afkrydsningsfeltet **Tillad ikke, at vedhæftede filer, der muligvis kan indeholde virus, gemmes eller åbnes**.

KONTROLLÉR TELEFONLEDNINGSFORBINDELSEN.

KONTROLLÉR TELEFONSTIKKET.

SLUT MODEMMET DIREKTE TIL TELEFONSTIKKET I VÆGGEN.

BRUG EN ANDEN TELEFONLEDNING.

- Kontrollér, at telefonlinjen er sluttet til stikket på modemmet (der er enten en grøn mærkat eller et stikformet ikon ud for stikket).
- Kontrollér, at du hører eller mærker et klik, når du sætter telefonledningsstikket i modemmet.
- Tag telefonledningen ud af modemmet, og slut den til en telefon. Lyttefter en klartone.
- Hvis du har andre telefonenheder, som deler en linje, f.eks. en telefonsvarer, faxmaskine, strømstødssikring eller linjedeler, skal du derefter omgå disse og bruge telefonen til at slutte modemmet direkte til telefonstikket i væggen. Hvis du bruger en ledning, der er 3 m eller mere, kan du forsøge med en kortere ledning.


KØR MODEM HELPER-DIAGNOSTICERING. Klik på knappen **Start**, vælg **Alle programmer**, og klik derefter på **Modem Helper**. Følg instruktionerne på skærmen for at identificere og løse modemproblemer. Modem Helper er ikke tilgængelig på visse computere.

KONTROLLÉR, AT MODEMME T KOMMUNIKERER MED WINDOWS.

- 1 Klik på **Start**, og klik derefter på **Kontrolpanel**.
- 2 Klik på **Printere og anden hardware**.
- 3 Klik på **Telefon- og modemindstillinger**.
- 4 Klik på fanen **Modem**.
- 5 Klik på COM-porten til dit modem.
- 6 Klik på **Egenskaber**, klik på fanen **Diagnosticering**, og klik derefter på **Undersøg modem** for at kontrollere, at modemmet kommunikerer med Windows.
Hvis der reageres på alle kommandoer, fungerer modemmet, som det skal.

KONTROLLÉR, AT DER ER OPRETTET FORBINDELSE TIL INTERNETTET. Kontrollér, at du har oprettet abonnement hos en internetudbyder. Med e-mail-programmet Outlook Express åbent skal du klikke på **Filer**. Hvis **Arbejder offline** er markeret, skal du klikke på markeringen for at fjerne den og oprette forbindelse til internettet. Ønsker du hjælp, skal du kontakte din internetudbyder.

Fejlmeddelelser

 **FORSIGTIG:** Før du går i gang med procedurerne i dette afsnit, skal du se sikkerhedsinstruktionerne, som findes i *Produktinformationsvejledningen*.

Hvis fejlmeddelelsen ikke findes på listen, kan du se i dokumentationen til operativsystemet eller til det program, der kørte, da meddelelsen forekom.

ET FILNAVN MÅ IKKE INDEHOLDE FØLGENDE TEGN: \ / : * ? " < > |. Brug ikke disse tegn i filnavne.

EN NØDVENDIG .DLL-FIL BLEV IKKE FUNDET. Der mangler en vigtig fil i det program, som du forsøger at åbne. Fjernelse og derefter geninstallation af programmet:

- 1 Klik på knappen **Start**, klik på **Kontrolpanel**, og klik derefter på **Tilføj eller fjern programmer**.
- 2 Vælg det program, du vil fjerne.
- 3 Klik på ikonen **Rediger eller fjern programmer**.
- 4 Se dokumentationen til programmet for at få installationsinstruktioner.

drevbogstav : \ ER IKKE TILGÆNGELIGT. **ENHEDEN ER IKKE KLAR.** Drevet kan ikke læse disken. Sæt en disk i drevet, og forsøg igen.

INDSÆT STARTMEDIE. Indsæt en startdiskette eller -cd.

BEMÆRK: Dette system understøtter et valgfrit USB-diskettedrev.

IKKE-SYSTEMDISKFEJL. Tag disketten ud af drevet, og genstart computeren.

BEMÆRK: Dette system understøtter et valgfrit USB-diskdrev.

DER ER IKKE TILSTRÆKKELIG HUKOMMELSE ELLER RESSOURCER. LUK NOGLE PROGRAMMER, OG FØRSØG IGEN. Luk alle vinduer, og åbn det program, du vil bruge. I visse tilfælde kan du være nødt til at genstarte computeren for at gendanne computerressourcer. I så fald skal du køre det program, du vil bruge, først.

OPERATIVSYSTEMET BLEV IKKE FUNDET. Kontakt Dell (se "Kontakt Dell" på side 125).

Problemer med mediekortlæser



FORSIGTIG: Før du går i gang med procedurerne i dette afsnit, skal du se sikkerhedsinstruktionerne, som findes i *Produktinformationsvejledningen*.

DER ER IKKE TILDELT ET DREVBOGSTAV.


Når Microsoft Windows XP genkender mediekortlæseren, tildeles enheden automatisk et drevbogstav som det næste logiske drev efter alle andre fysiske drev i systemet. Hvis det næste logiske drev efter de fysiske drev er tildelt et netværksdrev, tildeler Windows XP ikke automatisk et drevbogstav til mediekortlæseren.

Manuel tildeling af et drev til mediekortlæseren:

- 1 Højreklik på **Denne computer**, og vælg derefter **Administrer**.
- 2 Vælg **Diskhåndtering**.
- 3 Højreklik i højre rude på det tilsvarende drevbogstav, som skal ændres.
- 4 Vælg **Drevbogstav og sti**.
- 5 Vælg fra rullelisten den nye drevbogstavtildegnelse til mediekortlæseren.
- 6 Klik på **OK** for at bekræfte dit valg.

BEMÆRK: Mediekortlæseren vises kun som et tildelt drev, når den er tilsluttet. Hver af de fire mediekortlæseslote er tildelt til et drev, også selvom der ikke er installeret medier. Hvis du forsøger at åbne mediekortlæseren, når der ikke er indsat et medium, bliver du bedt om at indsætte et medium.

Problemer med IEEE 1394-enheder

 **FORSIGTIG:** Før du går i gang med procedurerne i dette afsnit, skal du se sikkerhedsinstruktionerne, som findes i *Produktinformationsvejledningen*.

KONTROLLER, AT KABLET TIL IEEE 1394-ENHEDEN ER SLUTTET KORREKT TIL ENHEDEN OG TIL STIKKET PÅ COMPUTEREN.

KONTROLLÉR, AT IEEE 1394-ENHEDEN GENKENDES AF WINDOWS.

- 1 Klik på knappen Start, og klik derefter på Kontrolpanel.
- 2 Klik på Printere og anden hardware.
Hvis din IEEE 1394-enhed findes på listen, genkender Windows enheden.

HVIS DU HAR ET PROBLEM MED EN DELL IEEE 1394-ENHED. Kontakt Dell (se “Kontakt Dell” på side 125).

HVIS DU HAR ET PROBLEM MED EN IEEE 1394-ENHED, DER IKKE STAMMER FRA DELL. Kontakt producenten af IEEE 1394-enheden.

Problemer med tastatur

 **FORSIGTIG:** Før du går i gang med procedurerne i dette afsnit, skal du se sikkerhedsinstruktionerne, som findes i *Produktinformationsvejledningen*.


KONTROLLÉR TASTATURKABLET.

- Kontrollér, at tastaturkablet er sluttet korrekt til computeren.
- Tilslut tastaturkablet igen som vist i installationsdiagrammet til computeren.
- Kontrollér, at kablet ikke er beskadiget eller flosset, og kontrollér, at kabelstikbenene ikke er bøjet eller knækket. Ret eventuelt bøjede ben ud.
- Fjern eventuelle tastaturforlængerledninger, og slut tastaturet direkte til computeren.

TEST TASTATURET. Slut et korrekt fungerende tastatur til computeren, og prøv så at bruge tastaturet.

KØR HARDWARE TROUBLESHOOTER. Se “Afhjælpning af software- og hardwareinkompatibilitetsproblemer” på side 62.

Problemer med låsning og software


 **FORSIGTIG:** Før du går i gang med procedurerne i dette afsnit, skal du se sikkerhedsinstruktionerne, som findes i *Produktinformationsvejledningen*.

Computeren starter ikke

KONTROLLÉR DIAGNOSTICERINGSLYSDIODERNE. Se “Lysdioder for diagnosticering” på side 53.

KONTROLLÉR, AT STRØMKABLET ER SLUTTET KORREKT TIL COMPUTEREN OG TIL STIKKONTAKTEN.

Computeren holder op med at reagere

 **BEMÆRKNING:** Data kan gå tabt, hvis du ikke kan udføre en nedlukning via operativsystemet.


SLUK FOR COMPUTEREN. Hvis computeren ikke reagerer, når du trykker på en tast på tastaturet eller bevæger musen, skal du trykke på og holde tænd/sluk-knappen inde i mindst 8-10 sekunder, indtil computeren slukkes. Genstart derefter computeren.

Et program holder op med at reagere

AFSLUT PROGRAMMET.

- 1 Tryk samtidigt på <Ctrl><Shift><Esc> for at åbne Windows Jobliste.
- 2 Klik på fanen **Programmer**.
- 3 Klik for at vælge det program, der ikke længere reagerer.
- 4 Klik på Afslut job.

Et program bliver ved med at gå ned

 **BEMÆRK:** Det meste software indeholder installationsinstruktioner i den tilhørende dokumentation eller på en diskette eller cd.

KONTROLLÉR DOKUMENTATIONEN TIL SOFTWAREN. Afinstallér og geninstallér eventuelt programmet.

Et program er udviklet til et ældre Windows-operativsystem

KØR GUIDEN PROGRAMKOMPATIBILITET.

Guiden Programkompatibilitet konfigurerer et program, så det kører i et miljø, der ligner ikke-Windows XP-operativsystemmiljøer.

- 1 Klik på **Start**, vælg **Alle programmer**→ **Tilbehør**, og klik derefter på **Guiden Programkompatibilitet**.
- 2 Klik på **Næste** på velkomstsiden.
- 3 Følg instruktionerne på skærmen.

Der fremkommer en helt blå skærm

SLUK FOR COMPUTEREN. Hvis computeren ikke reagerer, når du trykker på en tast på tastaturet eller bevæger musen, skal du trykke på og holde tænd/sluk-knappen inde i mindst 8-10 sekunder, indtil computeren slukkes. Genstart derefter computeren.

Andre problemer med software

SE DOKUMENTATIONEN TIL SOFTWAREN, ELLER KONTAKT SOFTWAREPRODUCENTEN FOR AT FÅ OPLYSNINGER OM FEJLFINDING.


- Kontrollér, at programmet er kompatibelt med det operativsystem, der er installeret på computeren.
- Kontrollér, at computeren opfylder de minimumshardwarekrav, der skal til for at køre softwaren. Se dokumentationen til softwaren for oplysninger.
- Kontrollér, at programmet er installeret og konfigureret korrekt.
- Kontrollér, at enhedsdriverne ikke er i konflikt med programmet.
- Afinstallér og geninstallér eventuelt programmet.

SIKKERHEDSKOPIÉR STRAKS DINE FILER.

KØR ET VIRUSSCANNINGSPROGRAM FOR AT KONTROLLERE HARDDISKEN, DISKETTER ELLER CD'ER.

GEM OG LUK ALLE ÅBNE FILER ELLER PROGRAMMER, OG LUK COMPUTEREN VIA MENUEN START.

Problemer med hukommelse

 **FORSIGTIG:** Før du går i gang med procedurerne i dette afsnit, skal du se sikkerhedsinstruktionerne, som findes i *Produktinformationsvejledningen*.


HVIS DER VISES EN MEDDELELSE OM UTILSTRÆKKELIG HUKOMMELSE.

- Gem og luk alle åbne filer, og afslut alle åbne programmer, som du ikke bruger, for at se, om det løser problemet.
- Se dokumentationen til softwaren vedrørende minimumkrav til hukommelse. Installér eventuelt yderligere hukommelse (se “Installation af hukommelse” på side 76).
- Genanbring hukommelsesmodulerne (se “Hukommelse” på side 74) for at sikre, at computeren kommunikerer, som den skal, med hukommelsen.
- Kør Dell Diagnostics (se “Dell Diagnostics” på side 58).

HVIS DU OPLEVER ANDRE PROBLEMER MED HUKOMMELSE.

- Genanbring hukommelsesmodulerne (se “Hukommelse” på side 74) for at sikre, at computeren kommunikerer, som den skal, med hukommelsen.
- Sørg for at følge hukommelsesinstallationsvejledningerne (se “Installation af hukommelse” på side 76).
- Kontrollér, at den hukommelse, du bruger, understøttes af din computer. Se “Hukommelse” på side 107 for yderligere oplysninger om, hvilken type hukommelse, der understøttes på computeren.
- Kør Dell Diagnostics (se “Dell Diagnostics” på side 58).

Problemer med mus

 **FORSIGTIG:** Før du går i gang med procedurerne i dette afsnit, skal du se sikkerhedsinstruktionerne, som findes i *Produktinformationsvejledningen*.

RENGØR MUSEN. Se “Mus” på side 122.

KONTROLLÉR MUSEKABLET.

- Kontrollér, at kablet ikke er beskadiget eller flosset, og kontrollér, at kabelstikbenene ikke er bøjet eller knækket. Ret eventuelt bøjede ben ud.
- Fjern eventuelle museforlængerledninger, og slut musen direkte til computeren.
- Kontrollér, at musekablet er tilsluttet som vist i installationsdiagrammet til computeren.

GENSTART COMPUTEREN.

- 1 Tryk på <Ctrl><Esc> samtidigt for at åbne menuen **Start**.
- 2 Tryk på <u>, tryk på Pil op- og Pil ned-tasterne for at fremhæve **Luk computeren**, og tryk derefter på <Enter>.
- 3 Når computeren er slukket, skal du tilslutte musekablet igen som vist i installationsdiagrammet.
- 4 Tænd for computeren.

TEST MUSEN. Slut en korrekt fungerende mus til computeren, og prøv så at bruge musen.

KONTROLLÉR INDSTILLINGERNE FOR MUSEN.

- 1 Klik på **Start**, klik på **Kontrolpanel**, og klik derefter på **Printere og anden hardware**.
- 2 Klik på **Mus**.
- 3 Justér indstillingerne efter behov.

GENINSTALLÉR MUSEDRIVEREN. Se “Geninstallation af drivere” på side 61.

KØR HARDWARE TROUBLESHOOTER. Se “Afhjælpning af software- og hardwareinkompatibilitetsproblemer” på side 62.

Problemer med netværk



FORSIGTIG: Før du går i gang med procedurerne i dette afsnit, skal du se sikkerhedsinstruktionerne, som findes i *Produktinformationsvejledningen*.

KONTROLLÉR NETVÆRKS KABELFORBINDELSERNE. Kontrollér, at netværkskablet er sluttet korrekt til netværksstikket bag på computeren og til netværksstikket.

KONTROLLÉR LYSDIODERNE FOR NETVÆRK BAG PÅ COMPUTEREN. Hvis lysdioden for linkintegritet er slukket (se “Knapper og lysdioder” på side 110), er der ikke netværkskommunikation. Udskift netværkskablet.

GENSTART COMPUTEREN, OG LOG PÅ NETVÆRKET IGEN.

KONTROLLÉR INDSTILLINGERNE FOR NETVÆRK. Kontakt netværksadministratoren eller den person, som har opsat netværket, for at kontrollere, at netværksindstillingerne er korrekte, og at netværket fungerer.

KØR HARDWARE TROUBLESHOOTER. Se “Afhjælpning af software- og hardwareinkompatibilitetsproblemer” på side 62.

Problemer med strøm



FORSIGTIG: Før du går i gang med procedurerne i dette afsnit, skal du se sikkerhedsinstruktionerne, som findes i *Produktinformationsvejledningen*.

HVIS LYSDIODEN FOR STRØM LYSER GRØNT, OG COMPUTEREN IKKE REAGERER. Se “Lysdioder for diagnosticering” på side 53.

HVIS LYSDIODEN FOR STRØM BLINKER GRØNT. Computeren er i standbytilstand. Tryk på en tast på tastaturet, flyt på musen, eller tryk på tænd/sluk-knappen for at genoptage normal drift.

HVIS LYSDIODEN FOR STRØM ER SLUKKET. Computeren er enten slukket eller strømforsynes ikke.

- Genanbring strømkablet i strømticket bag på computeren og stikkontakten.
- Omgå strømbeskyttelsesenheder, strømskinner og forlængerledninger for at kontrollere, at computeren tændes, som den skal.
- Kontrollér, at alle strømskinner, der anvendes, er sluttet til en stikkontakt, og at de er tændt.
- Kontrollér, at stikkontakten fungerer ved at afprøve den med en anden enhed, som f.eks. en lampe.
- Kontrollér, at hovednetkablet og forpanelkablet er sluttet korrekt til systemkortet (se “Systemkortkomponenter” på side 72).

HVIS LYSDIODEN FOR STRØM ER KONSTANT GUL. Der kan være en fejlfunktion ved en enhed, eller den er installeret forkert.

- Kontrollér, at processorkablet er sluttet korrekt til systemkortet (se “Systemkortkomponenter” på side 72).
- Fjern, og geninstaller derefter alle hukommelsesmoduler (se “Hukommelse” på side 74).
- Fjern, og geninstaller derefter alle udvidelseskort, inklusive grafikkort (se “Kort” på side 79).

HVIS LYSDIODEN FOR STRØM BLINKER GULT. Computeren strømforsynes, men der kan være et problem med den interne strømforsyning.

- Kontrollér, at spændingsvalgknappen er indstillet, så den passer til AC-netstrømmen, der hvor du befinder dig (hvis det er relevant).
- Kontrollér, at alle komponenter og kabler er installeret korrekt og sluttet sikkert til systemkortet (se “Systemkortkomponenter” på side 72).

UDELUK FORSTYRRELSE. Mulige årsager til forstyrrelse omfatter:

- Strøm-, tastatur- og museforlængerledninger
- For mange enheder, der er sluttet til den samme strømskinne
- Flere strømskinner, der er sluttet til samme stikkontakt

Problemer med printer



FORSIGTIG: Før du går i gang med procedurerne i dette afsnit, skal du se sikkerhedsinstruktionerne, som findes i *Produktinformationsvejledningen*.



BEMÆRK: Kontakt printerfabrikanten, hvis du har brug for teknisk assistance til din printer.

KONTROLLÉR DOKUMENTATIONEN TIL PRINTEREN. Se dokumentationen til printerens vedrørende oplysninger om installation og fejlfinding.

KONTROLLÉR, AT DER ER TÆNDT FOR PRINTEREN.

KONTROLLÉR PRINTERKABELFORBINDELSERNE.

- Se dokumentationen til printerens vedrørende oplysninger om kabelforbindelser.
- Kontrollér, at printerkablerne er sluttet korrekt til printerens og computeren (se “Printerkabel” på side 17).

TEST STIKKONTAKTEN. Kontrollér, at stikkontakten fungerer ved at afprøve den med en anden enhed, som f.eks. en lampe.

KONTROLLÉR, AT PRINTEREN GENKENDES AF WINDOWS.

- 1 Klik på Start, klik på Kontrolpanel, og klik derefter på Printere og anden hardware.
- 2 Klik på Vis installerede printere og faxprintere.
Hvis printeren vises på listen, skal du højreklikke på printerikonen.
- 3 Klik på Egenskaber, og klik derefter på fanen Porte. Ved en USB-printer skal du kontrollere, at Udskriv til følgende port(e): er sat til USB.

GENINSTALLÉR PRINTERDRIVEREN. Se i printerdokumentationen for informationer om at geninstallere printerdriveren.

Problemer med scanner



FORSIGTIG: Før du går i gang med procedurerne i dette afsnit, skal du se sikkerhedsinstruktionerne, som findes i *Produktinformationsvejledningen*.



BEMÆRK: Kontakt scannerfabrikanten, hvis du har brug for teknisk assistance til din scanner.

KONTROLLÉR DOKUMENTATIONEN TIL SCANNEREN. Se dokumentationen til scanneren vedrørende oplysninger om installation og fejlfinding.

LÅS SCANNEREN OP. Kontrollér, at scanneren er låst op, hvis den er forsynet med en låsetap eller -knap.

GENSTART COMPUTEREN, OG PRØV SCANNEREN IGEN.

KONTROLLÉR KABELFORBINDELSERNE.


- Se dokumentationen til scanneren vedrørende oplysninger om kabelforbindelser.
- Kontrollér, at scannerkablerne er sluttet korrekt til scanneren og computeren.

KONTROLLÉR, AT SCANNEREN GENKENDES AF MICROSOFT WINDOWS.


- 1 Klik på Start, klik på Kontrolpanel, og klik derefter på Printere og anden hardware.
- 2 Klik på Scannere og kameraer.
Hvis scanneren vises på listen, genkender Windows den.

GENINSTALLÉR SCANNERDRIVEREN. Se i scannerdokumentationen for informationer om at geninstallere scannerdriveren.

Problemer med lyd og højttalere

 **FORSIGTIG:** Før du går i gang med procedurerne i dette afsnit, skal du se sikkerhedsinstruktionerne, som findes i *Produktinformationsvejledningen*.

Der kommer ingen lyd fra højttalerne

 **BEMÆRK:** Lydstyrkereguleringen i MP3- og andre medieafspillere tilsidesætter eventuelt lydstyrkeindstillingerne i Windows. Kontrollér altid for at sikre, at lydstyrken på medieafspilleren (-afspillerne) ikke er blevet skruet ned eller slukket.

KONTROLLÉR HØJTTALERKABELFORBINDELSERNE. Kontrollér, at højttalerne er tilsluttet som vist i installationsdiagrammet, som fulgte med højttalerne. Hvis du har købt et lydkort, skal du kontrollere, at højttalerne er sluttet til kortet.

KONTROLLÉR, AT SUBWOOFEREN OG HØJTTALERNE ER TÆNDT. Se installationsdiagrammet, som fulgte med højttalerne. Hvis højttalerne er forsynet med lydstyrkereguleringsknapper, skal du regulere lydstyrken, bassen eller diskanten for at udelukke forvrængning.

REGULÉR WINDOWS-LYDSTYRKEN. Klik eller dobbeltklik på højttalerikonen i nederste højre hjørne af skærmen. Kontrollér, at der er skruet op for lyden, og at den ikke er slået fra.

TAG HOVEDTELEFONERNE UD AF HOVEDTELEFONSTIKKET. Lyden fra højttalerne deaktiveres automatisk, når der slutes hovedtelefoner til computerens hovedtelefonstik på frontpanelet.

TEST STIKKONTAKTEN. Kontrollér, at stikkontakten fungerer ved at afprøve den med en anden enhed, som f.eks. en lampe.

UDELUK EVENTUEL INTERFERENS. Sluk for blæsere i nærheden, fluorescerende lys eller halogenlamper for at kontrollere for forstyrrelse.

KØR HØJTTALERDIAGNOSTICERINGEN. Se i dokumentationen til højttalerne for flere informationer

GENINSTALLÉR LYDDRIVEREN. Se “Geninstallation af drivere” på side 61.

KØR HARDWARE TROUBLESHOOTER. Se “Afhjælpning af software- og hardwareinkompatibilitetsproblemer” på side 62.

Der kommer ingen lyd fra hovedtelefonerne

KONTROLLÉR HOVEDTELEFONKABELFORBINDELSERNE. Kontrollér, at hovedtelefonkablet er sluttet korrekt til hovedtelefonstikket (se “Computeren set forfra og bagfra” på side 13).

REGULÉR WINDOWS-LYDSTYRKEN. Klik eller dobbeltklik på højttalerikonen i nederste højre hjørne af skærmen. Kontrollér, at der er skruet op for lyden, og at den ikke er slået fra.

Problemer med video og skærm



FORSIGTIG: Før du går i gang med procedurerne i dette afsnit, skal du se sikkerhedsinstruktionerne, som findes i *Produktinformationsvejledningen*.



BEMÆRK: Se dokumentationen til skærmen for at få procedurer for fejlfinding.

Skærmen er sort

KONTROLLÉR SKÆRMKABELFORBINDELSEN.

- Kontrollér, at skærmkablet er tilsluttet som vist i installationsdiagrammet til computeren.
- Fjern eventuelle videoforlængerledninger, og slut skærmen direkte til computeren.
- Byt om på computer- og skærmstrømkablerne for at fastslå, om skærmens strømkabel er defekt.
- Kontrollér, at stikbenene ikke er bøjet eller knækket (det er ikke ualmindeligt, at der mangler ben på skærmkabelstik).

KONTROLLÉR SKÆRMENS LYSDIODE FOR STRØM.

- Hvis lysdioden for strøm lyser eller blinker, strømforsynes skærmen.
- Hvis lysdioden for strøm er slukket, skal du trykke knappen ind for at kontrollere, at der er tændt for skærmen.
- Hvis lysdioden for strøm blinker, skal du trykke på en tast på tastaturet eller bevæge musen for at genoptage normal drift.

TEST STIKKONTAKTEN. Kontrollér, at stikkontakten fungerer ved at afprøve den med en anden enhed, som f.eks. en lampe.

KONTROLLÉR DIAGNOSTICERINGSLYSDIODERNE. Se “Lysdioder for diagnosticering” på side 53.

Det er vanskeligt at læse på skærmen

KONTROLLÉR INDSTILLINGERNE FOR SKÆRMEN. Se dokumentationen til skærmen for at få anvisninger vedrørende justering af kontrast og lysstyrke, afmagnetisering af skærmen samt skærmselvtest.

FLYT SUBWOOFEREN VÆK FRA SKÆRMEN. Hvis højttalersystemet omfatter en subwoofer, skal du kontrollere, at den er mindst 60 cm fra skærmen.

FLYT SKÆRMEN VÆK FRA EKSTERNE STRØMKILDER. Blæsere, fluorescerende lys, halogenlamper og andre elektriske enheder kan få skærbilledet til at *ryste*. Sluk for enheder i nærheden for at kontrollere for forstyrrelse.


DREJ SKÆRMEN FOR AT UDELUKKE BLÆNDING FRA SOLLYS OG EVENTUEL INTERFERENS.

JUSTÉR WINDOWS-INDSTILLINGERNE FOR SKÆRMEN.


- 1 Klik på **Start**, klik på **Kontrolpanel**, og klik derefter på **Udseende og temaer**.
- 2 Klik på **Skærm**, og klik derefter på fanen **Indstillinger**.
- 3 Justér indstillingerne for **Skærmopløsning** og **Farve kvalitet** efter behov.









Fejlfindingsværktøjer





Lysdioder for diagnosticering



 **FORSIGTIG:** Før du går i gang med procedurerne i dette afsnit, skal du se sikkerhedsinstruktionerne, som findes i *Produktinformationsvejledningen*.



Som en hjælp til fejlfinding ved problemer er computeren på forsiden forsynet med fire lysdioder, der er mærket 1, 2, 3 og 4 (se “Set forfra” på side 13). Når computeren starter normalt op, blinker lysdioderne, før de slukkes. Hvis computeren svigter, identificerer lysdiodernes rækkefølge problemet.


 **BEMÆRK:** Efter computeren har kørt POST, slukker alle fire lysdioder før opstart til operativsystemet.

Lysdiodemønster	Beskrivelse af problem	Foreslået afhjælpning
   	Computeren er i normal <i>slukket</i> tilstand, eller der er muligvis opstået en præ-BIOS-fejl.	<ul style="list-style-type: none"> • Slut computeren til en fungerende stikkontakt (se “Problemer med strøm” på side 46). • Hvis problemet varer ved, skal du kontakte Dell (se “Kontakt Dell” på side 125).
   	Der er muligvis opstået en processorfejl.	Kontakt Dell (se “Kontakt Dell” på side 125).

Lysdiodemønster	Beskrivelse af problem	Foreslået afhjælpning
	Hukommelsesmoduler findes, men der er opstået en hukommelsesfejl.	<ul style="list-style-type: none"> • Hvis der er installeret to eller flere hukommelsesmoduler, skal du fjerne modulene (se “Fjernelse af hukommelse” på side 78), geninstallere ét modul (se “Installation af hukommelse” på side 76) og derefter genstarte computeren. Hvis computeren starter normalt op, skal du fortsætte med at installere flere hukommelsesmoduler (ét ad gangen), indtil du har identificeret et defekt modul eller har geninstalleret alle moduler uden at finde fejl. • Hvis du har en sådan, kan du installere en korrekt fungerende hukommelse af samme type i computeren (se “Installation af hukommelse” på side 76). • Hvis problemet varer ved, skal du kontakte Dell (se “Kontakt Dell” på side 125).
	Der er muligvis opstået en fejl med grafikkortet.	<ul style="list-style-type: none"> • Genanbring eventuelle, installerede grafikkort (se “Kort” på side 79). • Hvis du har et, kan du installere et fungerende grafikkort i computeren. • Hvis problemet varer ved eller computeren har integrerede grafikkort, skal du kontakte Dell (se “Kontakt Dell” på side 125).
	Der er muligvis opstået en diskettedrev- eller harddiskfejl.	Gentilslut alle net- og datakabler.
	Der er muligvis opstået en USB-fejl.	Geninstallér alle USB-enheder, og kontrollér alle kabelforbindelser.

Lysdiademønster	Beskrivelse af problem	Foreslået afhjælpning
	<p>Hukommelsesmodulerne blev ikke fundet.</p>	<ul style="list-style-type: none"> • Hvis der er installeret to eller flere hukommelsesmoduler, skal du fjerne modulene (se “Fjernelse af hukommelse” på side 78), geninstallere ét modul (se “Installation af hukommelse” på side 76) og derefter genstarte computeren. Hvis computeren starter normalt op, skal du fortsætte med at installere flere hukommelsesmoduler (ét ad gangen), indtil du har identificeret et defekt modul eller har geninstalleret alle moduler uden at finde fejl. • Hvis du har en sådan, kan du installere en korrekt fungerende hukommelse af samme type i computeren (se “Installation af hukommelse” på side 76). • Hvis problemet varer ved, skal du kontakte Dell (se “Kontakt Dell” på side 125).
	<p>Hukommelsesmodulerne findes, men der er opstået en hukommelseskonfigurations- eller kompatibilitetsfejl.</p>	<ul style="list-style-type: none"> • Kontrollér, at der ikke findes specielle krav til placeringen af hukommelsesmoduler/-stik (se “Hukommelse” på side 74). • Kontrollér, at den hukommelse, du bruger, understøttes af computeren (se “Hukommelse” på side 107). • Hvis problemet varer ved, skal du kontakte Dell (se “Kontakt Dell” på side 125).

Lysdiodemønster	Beskrivelse af problem	Foreslået afhjælpning
	<p>Der er muligvis opstået en fejl med udvidelseskortet.</p>	<ol style="list-style-type: none"> 1 Find ud af om der er en konflikt ved at fjerne et udvidelseskort (ikke et grafikkort) og genstarte computeren (se “Kort” på side 79). 2 Hvis problemet varer ved, skal du geninstallere det kort, du fjernede, derefter fjerne et andet kort og så genstarte computeren. 3 Gentag denne procedure for hvert installeret udvidelseskort. Hvis computeren starter normalt op, skal du undersøge det kort, der sidst blev fjernet fra computeren, for ressourcekonflikter (se “Afhjælpning af software- og hardwareinkompatibilitetsproblemer” på side 62). 4 Hvis problemet varer ved, skal du kontakte Dell (se “Kontakt Dell” på side 125).
	<p>Systemet kører i Quick Resume-tilstand. Se “Brug af Intel® Viiiv™ Quick Resume Technology (valgfri)” på side 32 for yderligere oplysninger.</p>	<ul style="list-style-type: none"> • Tryk på tænd/sluk-knappen • Flyt på musen • Tryk på en vilkårlig tast på tastaturet • Tryk på en vilkårlig tast på den valgfrie MCE-fjernbetjening

Lysdiodemønster	Beskrivelse af problem	Foreslået afhjælpning
	Der er opstået en anden fejl.	<ul style="list-style-type: none"> • Kontrollér, at alle harddisk- og cd/dvd-drevkabler er sluttet korrekt til systemkortet (se “Systemkortkomponenter” på side 72). • Hvis der vises en fejlmeddelelse på skærmen angående et problem med en enhed (f.eks. et diskettedrev eller en harddisk), skal du undersøge enheden for at sikre, at den fungerer korrekt. • Hvis operativsystemet forsøger opstart fra en enhed (f.eks. et diskettedrev eller en harddisk), skal du undersøge systemopsætningen (se “System Setup (Systemopsætning)” på side 112) for at sikre, at opstartsekvensen er korrekt for de enheder, der er installeret på din computer. • Hvis problemet varer ved, skal du kontakte Dell (se “Kontakt Dell” på side 125).

Dell Diagnostics



FORSIGTIG: Før du går i gang med procedurerne i dette afsnit, skal du se sikkerhedsinstruktionerne, som findes i *Produktinformationsvejledningen*.

Hvornår skal du anvende Dell Diagnostics

Hvis du har problemer med computeren, kan du udføre kontrol som anført i “Problemløsning” på side 35 og køre Dell Diagnostics, før du kontakter Dell for at få teknisk assistance.



BEMÆRK: Dell Diagnostics fungerer kun på Dell-computere.

Start af Dell Diagnostics

- 1 Tænd for (eller genstart) computeren.
- 2 Når DELL-logoet vises, skal du omgående trykke på <F12>.



BEMÆRK: Tastaturfejl kan forekomme når en tast holdes nede i længere tid ad gangen. For at undgå eventuel tastaturfejl, skal du trykke på og slippe <F12> med jævne mellemrum for at åbne **Boot Device Menu** (Menuen Startenhed).

Hvis du venter for længe, og operativsystemlogoet vises, skal du fortsat vente, indtil du ser skrivebordet i Microsoft® Windows®. Derefter skal du lukke computeren ned og forsøge igen.

- 3 I **Boot Device Menu** (Menuen Startenhed) skal du bruge op- og ned-pilene eller trykke på det relevante nummer på tastaturet for at fremhæve **Boot to Utility Partition** (Start til programpartition), og derefter trykke på <Enter>.



BEMÆRK: Funktionen Quickboot ændrer kun startrækkefølgen for den aktuelle enhed. Når computeren genstartes, starter den op i henhold til den startrækkefølge, der er angivet i systemopsætningen.

- 4 I hovedmenuen i Dell Diagnostics skal du venstreklikke med musen, eller trykke på tasten <Tab> og derefter <Enter> for at vælge den test du vil køre (se “Hovedmenuen i Dell Diagnostics” på side 59).



BEMÆRK: Skriv fejlkoden og problembeskrivelsen ned nøjagtigt som de vises, og følg anvisningerne på skærmen.

- 5 Når alle tests er gennemført, skal du lukke testvinduet for at vende tilbage til **hovedmenuen** i Dell Diagnostics.
- 6 Luk vinduet **Main Menu** (Hovedmenu) for at afslutte Dell Diagnostics og genstarte computeren.

Hovedmenuen i Dell Diagnostics

Følgende tests kan køres fra hovedmenuen i Dell Diagnostics:

Valgmulighed	Funktion
Express Test	Udfører en hurtig test af systemenhederne. Denne test tager typisk 10-20 minutter og kræver ingen indgreb fra din side. Kør Express Test først for at øge chancen for at finde problemet hurtigt.
Extended Test	Udfører en grundig test af systemenhederne. Denne test tager mere end en time og kræver, at du besvarer spørgsmål ind imellem.
Custom Test	Tester en specifik enhed i systemet og kan anvendes til at tilpasse de tests du vil køre.
Symptom Tree	Viser de mest almindeligt forekommende symptomer og gør det muligt at vælge en test baseret på symptomet på det problem, du har.

Hvis der findes et problem under en test, vises en meddelelse med en fejlkode og en beskrivelse af problemet. Skriv fejlkoden og problembeskrivelsen ned nøjagtigt som de vises, og følg anvisningerne på skærmen. Hvis du ikke kan afhjælpe fejltilstanden, kan du kontakte Dell (se "Kontakt Dell" på side 125).



BEMÆRK: Servicemærkatet for din computer findes øverst i hver testskærm. Når du kontakter Dell Support, skal du have dit servicemærkatnummer parat.

Følgende faneblade giver yderligere oplysninger til tests, der køres fra valgmulighederne **Custom Test** eller **Symptom Tree**:

Fane	Function
Results	Viser resultaterne af testen og eventuelt fundne fejltilstande.
Errors	Viser fundne fejltilstande, fejlkoder og problembeskrivelsen.
Help	Beskriver testen og angiver eventuelt krav til kørsel af testen.
Konfiguration (Kun Custom Test)	Viser hardwarekonfigurationen for den valgte enhed. Dell Diagnostics henter konfigurationsoplysninger for alle enheder fra System Setup (Systemopsætning), hukommelse og forskellige interne test og viser oplysningerne på listen over enheder i venstre rude på skærmen. BEMÆRK: Listen over enheder viser muligvis ikke navnene på alle de komponenter, der er installeret på computeren, eller alle de enheder, der er sluttet til computeren.
Parametre (Kun Custom Test)	Gør det muligt at tilpasse testen ved at ændre testindstillinger.

Drivere

Hvad er en driver?

En driver er et program, der styrer en enhed, som f.eks. en printer, en mus eller et tastatur. Alle enheder kræver et driverprogram.

En driver fungerer som oversætter mellem enheden og alle andre programmer, som bruger enheden. Hver enhed har sit eget sæt specialkommandoer, som kun genkendes af dens egen driver.

Nødvendige drivere er allerede installeret på computer. Yderligere installation eller konfiguration er ikke nødvendig.

Mange drivere, som f.eks. tastaturredriveren, følger med i Microsoft® Windows®-operativsystemet. Du skal eventuelt installere drivere, hvis du:

- opgraderer operativsystemet
- geninstallerer operativsystemet
- Tilslutter eller installerer en ny enhed.

Identifikation af drivere

Hvis du får problemer med en enhed, skal du finde ud af, om driveren er kilden til problemet og eventuelt opdatere driveren.

Windows XP

- 1 Klik på knappen **Start**, og klik derefter på **Kontrolpanel**.
- 2 Under **Vælg en kategori** skal du klikke på **Ydelse og vedligeholdelse**.
- 3 Klik på **System**.
- 4 I vinduet **Egenskaber for system** skal du klikke på fanen **Hardware**.
- 5 Klik på **Enhedshåndtering**.
- 6 Rul ned på listen over enheder og se efter et udråbstegn (en cirkel med et [!]) ved siden af enhedsnavnet.

Hvis der er et udråbstegn ud for enhedens navn, skal du muligvis geninstallere driveren eller installere en ny driver (se "Geninstallation af drivere" på side 61).

Geninstallation af drivere



BEMÆRKNING: Webstedet for Dell Support på adressen support.dell.com indeholder drivere, der er godkendt til Dell™-computere. Hvis du installerer drivere fra andre kilder, fungerer computeren muligvis ikke korrekt.

Brug af Windows XP Device Driver Rollback (Annullering af opdatering af enhedsdrivere)

Hvis der opstår et problem på computeren, efter at du har installeret eller opdateret en driver, skal du bruge Windows XP Device Driver Rollback (Annullering af opdatering af enhedsdrivere) for at udskifte driveren med den tidligere installerede version.

- 1 Klik på **Start**, og klik derefter på **Kontrolpanel**.
- 2 Under **Vælg en kategori** skal du klikke på **Ydelse og vedligeholdelse**.
- 3 Klik på **System**.
- 4 I vinduet **Egenskaber for system** skal du klikke på fanen **Hardware**.
- 5 Klik på **Enhedshåndtering**.
- 6 Højreklik på den enhed, som den nye driver blev installeret til, og klik derefter på **Egenskaber**.
- 7 Klik på fanen **Driver**.
- 8 Klik på **Annuller opdatering**.

Manuel geninstallation af drivere

Efter kopiering af driverfiler til din harddisk, kan det være nødvendigt at opdatere driveren manuelt.



BEMÆRK: Drivere kan opdateres manuelt for alle hardwareenheder, der er installeret på computeren.

- 1 Klik på **Start**, og klik derefter på **Kontrolpanel**.
- 2 Under **Vælg en kategori** skal du klikke på **Ydelse og vedligeholdelse**.
- 3 Klik på **System**.
- 4 I vinduet **Egenskaber for system** skal du klikke på fanen **Hardware**.
- 5 Klik på **Enhedshåndtering**.
- 6 Dobbeltklik på den type enhed, som du vil installere driveren til.
- 7 Højreklik på den enhed, som driveren geninstalleres for. Klik derefter på **Egenskaber**.
- 8 Klik på fanen **Driver**.

- 9 Klik på **Opdater driver**.
- 10 Klik på **Installere fra en liste eller en bestemt placering (avanceret)**, og klik derefter på **Næste**.
- 11 Klik for at markere **Inkluder denne placering i søgningen**, og klik derefter på **Gennemse** og naviger til der, hvor driverfilerne findes på din harddisk.
- 12 Når navnet på den relevante driver vises, skal du klikke på **Næste**.
- 13 Klik på **Udfør**, og genstart computeren.

Hvis Device Driver Rollback (Annullering af opdatering af enhedsdrivere) og manuel geninstallering ikke løser problemet, kan du anvende Systemgendannelse for at sætte computeren tilbage til den driftstilstand, den var i, før du installerede den nye driver (se “Brug af Microsoft Windows XP Systemgendannelse” på side 63).

Afhjælpning af software- og hardwareinkompatibilitetsproblemer

Hvis en enhed enten ikke findes under operativsystemopsætningen eller findes, men er forkert konfigureret, kan du bruge Hardware Troubleshooter til at afhjælpe inkompatibilitetsproblemet.

- 1 Klik på **Start**, og klik derefter på **Hjælp og support**.
- 2 Skriv `hardware troubleshooter` i feltet **Søg**, og klik derefter på pilen for at starte søgningen.
- 3 Klik på **Hardware Troubleshooter** på listen **Søgeresultater**.
- 4 I listen **Hardware Troubleshooter** skal du klikke på **I need to resolve a hardware conflict on my computer** og derefter klikke på **Next**.

Gendannelse af operativsystemet

Du kan gendanne operativsystemet på følgende måder:


- Microsoft Windows XP Systemgendannelse sætter computeren tilbage til en tidligere driftstilstand uden at påvirke datafiler.
- Dell PC Restore by Symantec gendanner harddisken til den driftstilstand, den var i, da du købte computeren. Dell PC Restore sletter permanent alle data på harddisken og fjerner eventuelle programmer, som du har installeret, efter at du modtog computeren.




BEMÆRK: Dell PC Restore er kun tilgængelig på computere, der er købt i visse regioner.

Brug af Microsoft Windows XP Systemgendannelse

Microsoft Windows XP-operativsystemet indeholder Systemgendannelse, der gør det muligt at gendanne computeren til en tidligere driftstilstand (uden at datafiler påvirkes), hvis ændringer til hardware, software eller andre systemindstillinger har medført, at computeren er i en ikke-ønskelig driftstilstand. Se Windows Hjælp og support for oplysninger om brug af Systemgendannelse.


 **BEMÆRKNING:** Tag jævnligt sikkerhedskopier af dine datafiler. Systemgendannelse overvåger eller gendanner ikke dine datafiler.


 **BEMÆRK:** Procedurerne i dette dokument er udformet til standardvisning i Windows, så de fungerer muligvis ikke, hvis din Dell-computer er indstillet til klassisk visning i Windows.

Oprettelse af et gendannelsespunkt


- 1 Klik på **Start**, og klik derefter på **Hjælp og support**.
- 2 Klik på **Systemgendannelse**.
- 3 Følg instruktionerne på skærmen.

Gendannelse af computeren til en tidligere driftstilstand


 **BEMÆRKNING:** Før du gendanner en tidligere driftstilstand på computeren, skal du gemme og lukke alle åbne filer og lukke alle åbne programmer. Du må ikke ændre, åbne eller slette filer eller programmer, før systemgendannelsen er udført.

 **BEMÆRK:** Hvis der opstår et problem efter installation af en enhedsdriver, skal du først prøve at løse problemet med Windows XP Device Driver Rollback (Annullering af opdatering af enhedsdrivere) (se "Brug af Windows XP Device Driver Rollback (Annullering af opdatering af enhedsdrivere)" på side 61).

- 1 Klik på **Start**, vælg **Alle programmer** → **Tilbehør** → **Systemværktøjer**, og klik derefter på **Systemgendannelse**.
- 2 Kontrollér, at **Gendan min computer til et tidligere tidspunkt** er markeret, og klik derefter på **Næste**.
- 3 Under **Vælg et gendannelsespunkt**, klik på den kalenderdato og det gendannelsespunkt, som du vil gendanne din computer til, og klik derefter på **Næste**.

 **BEMÆRK:** Kalenderdatoer med tilgængelige gendannelsespunkter vises med fed skrift. Hvis en kalenderdato kun har ét gendannelsespunkt, vælges dette automatisk.

- 4 Under **Bekræft valg af gendannelsespunkt**, klik på **Næste**.
Systemgendannelsesprocessen samler nødvendige data, og genstarter derefter computeren.
- 5 Under **Gendannelsen er udført** (efter computer har genstartet), klik på **OK**.

 **BEMÆRK:** Efter at din computer er blevet gendannet til en tidligere driftstilstand, kan du gentage gendannelsesprocessen og bruge et nyt gendannelsespunkt, eller du kan annullere gendannelsen og sætte computeren tilbage til dens oprindelige driftstilstand.

Fortryd sidste systemgendannelse



BEMÆRKNING: Inden du fortryder den sidste systemgendannelse, skal du gemme og lukke alle åbne filer og lukke alle åbne programmer. Du må ikke ændre, åbne eller slette filer eller programmer, før systemgendannelsen er udført.

- 1 Klik på **Start**, vælg **Alle programmer** → **Tilbehør** → **Systemværktøjer**, og klik derefter på **Systemgendannelse**.
- 2 Kontrollér, at **Fortryd sidste gendannelse** er markeret, og klik derefter på **Næste**.
- 3 Under **Bekræft fortrydelse af sidste gendannelse**, klik på **Næste**.
Systemgendannelsesprocessen samler nødvendige data, og genstarter derefter computeren.
- 4 Under **Fortrydelse er udført** (efter computer har genstartet), klik på **OK**.

Aktivering af Systemgendannelse


Hvis du geninstallerer Windows XP med mindre end 200 MB ledig harddiskplads, deaktiveres Systemgendannelse automatisk. Hvis du vil se, om Systemgendannelse er deaktiveret, kan du gøre følgende:

- 1 Klik på **Start**, og klik derefter på **Kontrolpanel**.
- 2 Under **Vælg en kategori** skal du klikke på **Ydelse og vedligeholdelse**.
- 3 Klik på **System**.
- 4 I vinduet **Egenskaber for system** skal du klikke på fanen **Systemgendannelse**.
- 5 Kontrollér, at **Deaktiver Systemgendannelse** ikke er markeret.




BEMÆRK: For at deaktivere systemgendannelse skal du afkrydse **Deaktiver Systemgendannelse**.

Brug af Dell PC Restore by Symantec

 **BEMÆRK:** Dell PC Restore er kun tilgængelig på computere, der er købt i visse regioner.

Brug kun Dell PC Restore by Symantec som en sidste udvej til gendannelse af operativsystemet. PC Restore gendanner harddisken til den driftstilstand, den var i, da du købte computeren. Alle programmer og filer, der er tilføjet, siden du modtog computeren – inklusive datafiler – slettes permanent fra harddisken. Datafiler inkluderer dokumenter, regneark, e-mails, digitale fotos, musikfiler osv. Sikkerhedskopiér om muligt alle data, før du bruger PC Restore.

 **BEMÆRKNING:** Brug af PC Restore sletter permanent alle data på harddisken og fjerner alle programmer og drivere, der er installeret, efter at du modtog computeren. Sikkerhedskopiér om muligt dataene, før du bruger PC Restore.

Brug af PC Restore:


- 1 Tænd for computeren.

Under opstartsprocessen fremkommer en blå linje med www.dell.com øverst på skærmen.

- 2 Tryk på <Ctrl><F11>, så snart du ser den blå linje.


Hvis du venter for længe, og operativsystemlogoet vises, skal du fortsat vente, indtil du ser skrivebordet i Microsoft® Windows®. Derefter skal du lukke computeren ned og forsøge igen.

- 3 Klik på **Gendan** i den næste skærm, der vises.

 **BEMÆRK:** Hvis du vil afslutte PC Restore uden at gendanne dit operativsystem, skal du klikke på **Genstart**.

- 4 Klik på **Bekræft** i den næste skærm.

Gendannelsesprocessen varer ca. 6-10 minutter.

 **BEMÆRKNING:** Luk ikke computeren ned manuelt. Klik på **Udfør**, og lad computeren genstarte helt.

- 5 Når du bliver bedt om det, skal du klikke på **Udfør** for at genstarte computeren.

- 6 Når du bliver bedt om det, skal du klikke på **Ja**.


Computeren genstarter. Fordi computeren gendannes til den oprindelige driftsstatus, er de skærme, der vises, som f.eks. Slutbrugerlicensaftale, de samme, som blev vist, første gang der blev tændt for computeren.

- 7 Klik på **Næste**.

Skærmen **Systemgendannelse** vises, og computeren genstarter.


- 8 Klik på **OK**, når computeren er genstartet.


Fjernelse af Dell PC Restore

-  **BEMÆRKNING:** Fjernelse af Dell PC Restore fra harddisken sletter permanent hjælpeprogrammet PC Restore fra computeren. Når du har fjernet Dell PC Restore, vil du ikke kunne bruge det til at gendanne computerens operativsystem.

Dell PC Restore sætter dig i stand til at gendanne harddisken til den driftstilstand, den var i, da du købte computeren. Det anbefales, at du *ikke* fjerner PC Restore fra computeren – heller ikke for at opnå ekstra plads på harddisken. Hvis du fjerner PC Restore fra harddisken, vil du aldrig kunne hente det igen, og du vil ikke kunne bruge PC Restore til at sætte computerens operativsystem tilbage til dets oprindelige tilstand.

- 1 Log på computeren som lokal administrator.
- 2 I Windows Stifinder skal du gå til `c:\dell\utilities\DSR`.
- 3 Dobbeltklik på filnavnet `DSRIRRemv2.exe`.

 **BEMÆRK:** Hvis du ikke logger på som lokal administrator, vises en meddelelse om, at du skal logge på som administrator. Klik på **Afslut**, og log derefter på som lokal administrator.

 **BEMÆRK:** Hvis partitionen til PC Restore ikke findes på computerens harddisk, vises en meddelelse om, at partitionen ikke blev fundet. Klik på **Afslut**. Der er ingen partition at slette.

- 4 Klik på **OK** for at fjerne PC Restore-partitionen på harddisken.
- 5 Klik på **Ja**, når der vises en bekræftelsesmeddelelse.

PC Restore-partitionen slettes, og den nu tilgængelige, ledige plads på disken føjes til den ledige pladstildeling på harddisken.

- 6 Højreklik på **Lokal disk (C:)** i Windows Stifinder, klik på **Egenskaber**, og kontrollér, at den ekstra diskplads er tilgængelig som angivet med en øget værdi for **Ledig plads**.
- 7 Klik på **Udfør** for at lukke vinduet **Fjernelse af PC Restore**.
- 8 Genstart computeren.

Fjernelse og installation af dele

Inden du går i gang

Dette kapitel indeholder procedurer til fjernelse og installation af komponenterne i computeren. Medmindre andet er angivet, antager hver af procedurerne, at følgende betingelser er opfyldt:

- Du har udført trinnene i “Slukning af computeren” på side 67 og “Inden du foretager arbejde inden i computeren” på side 68.
- Du har læst sikkerhedsinstruktionerne i din Dell™ *Produktinformationsvejledning*.
- En komponent kan udskiftes – eller hvis den anskaffes separat – installeres ved at udføre proceduren for fjernelse i omvendt rækkefølge.

Anbefalet værktøj

Procedurerne i dette dokument kræver eventuelt følgende værktøj:

- Lille, almindelig skruetrækker
- Stjerneskrue-trækker

Slukning af computeren











BEMÆRKNING: For at undgå at miste data skal du gemme og lukke alle åbne filer og afslutte alle åbne programmer, før du slukker for computeren.


- 1 Luk operativsystemet ned:
 - a Gem og luk alle åbne filer, afslut alle åbne programmer, klik på **Start**, og klik derefter på **Luk computeren**.
 - b I vinduet **Luk computeren** skal du klikke på **Luk**.
Computeren slukkes, når nedlukningen af operativsystemet er færdig.
- 2 Kontrollér, at der er slukket for computeren og eventuelt tilsluttede enheder. Hvis computeren og tilsluttede enheder ikke blev slukket automatisk, da du lukkede operativsystemet ned, skal du trykke på tænd/sluk-knappen og holde den inde i fire sekunder.

Inden du foretager arbejde inden i computeren


Følg nedenstående sikkerhedsretningslinjer for at beskytte computeren imod potentiel beskadigelse og af hensyn til din personlige sikkerhed.

-  **FORSIGTIG:** Før du går i gang med procedurerne i dette afsnit, skal du se sikkerhedsinstruktionerne, som findes i *Produktinformationsvejledningen*.
-  **FORSIGTIG:** Håndtér komponenter og kort med omhu. Berør ikke komponenterne eller kontakterne på kortet. Hold et kort i kanterne eller i metalmonteringsbeslaget. Komponenter, som f.eks. en processor, skal holdes i kanterne, ikke i benene.
-  **BEMÆRKNING:** Kun en certificeret servicetekniker må udføre reparationer på computeren. Beskadigelse som følge af service, der ikke er autoriseret af Dell, er ikke dækket af garantien.
-  **BEMÆRKNING:** Når du frakobler et kabel, skal du trække i dets stik eller i dets aflastningsløkke, ikke i selve kablet. Visse kabler er forsynet med et stik med låsetapper. Hvis du vil frakoble et kabel af denne type, skal du trykke låsetapperne ind, før du trækker kablet ud. Stikkene skal trækkes lige ud for at undgå, at benene på stikkene bøjes. Inden du tilslutter kablet, skal du sikre, at begge stik vender rigtigt og indføres lige i stikket.
-  **BEMÆRKNING:** Hvis du vil undgå at beskadige computeren, skal du udføre følgende procedure, før du begynder at udføre arbejde inden i computeren.
 - 1 Sluk for computeren (se “Slukning af computeren” på side 67).
-  **BEMÆRKNING:** For at frakoble et netværkskabel skal du først tage kablet ud af computeren og derefter tage det ud af netværksstikket i væggen.
 - 2 Kobl alle telefon- eller netværkskabler fra computeren.
 - 3 Kobl computeren og alle tilsluttede enheder fra stikkontakter, og tryk derefter på tænd/sluk-knappen for at jorde systemkortet.
-  **FORSIGTIG:** For at sikre dig imod elektriske stød skal du altid koble computeren fra stikkontakten, før du åbner dækslet.
 - 4 Tag computerdækslet af (se “Fjernelse af computerdækslet” på side 69).
-  **BEMÆRKNING:** Før du berører noget inden i computeren, skal du jordforbinde dig selv ved at berøre en umalet metaloverflade, som f.eks. metallet bag på computeren. Mens du arbejder, skal du med jævne mellemrum berøre en umalet metaloverflade for at aflade statisk elektricitet, som kan beskadige de indvendige komponenter.

Fjernelse af computerdækslet

 **FORSIGTIG:** Før du går i gang med procedurerne i dette afsnit, skal du se sikkerhedsinstruktionerne, som findes i *Produktinformationsvejledningen*.

1 Luk computeren med **Start**-menuen (se “Slukning af computeren” på side 67).


 **BEMÆRKNING:** For at frakoble et netværkskabel skal du først tage kablet ud af computeren og derefter tage det ud af netværksstikket i væggen.

2 Kobl alle telefon- eller telekommunikationsledninger fra computeren.

3 Kobl computeren og alle tilsluttede enheder fra stikkontakter, og tryk derefter på tænd/sluk-knappen for at jorde systemkortet.

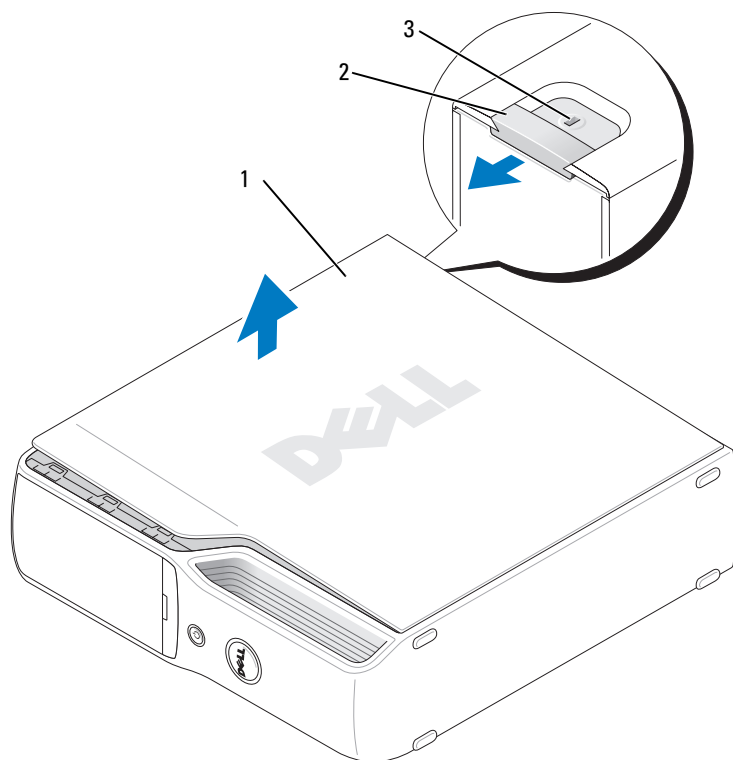
 **FORSIGTIG:** For at sikre dig imod elektriske stød skal du altid koble computeren fra stikkontakten, før du åbner dækslet.

 **BEMÆRKNING:** Kontrollér, at der er tilstrækkelig plads til det aftagne dæksel – mindst 30 cm plads på skrivebordet.

 **BEMÆRKNING:** Sørg for at arbejde på en plan, beskyttet overflade, så du undgår at ridse computeren eller overfladen, som den hviler på.

4 Læg computeren om på siden, således at computerdækslet vender opad.

5 Træk dækslets frigørelsesknap på toppanelet bagud.



1 computerdæksel

2 frigørelsesknap til dæksel

3 sikkerhedskabelstik

6 Find de to hængselapper på computerens nederste kant.

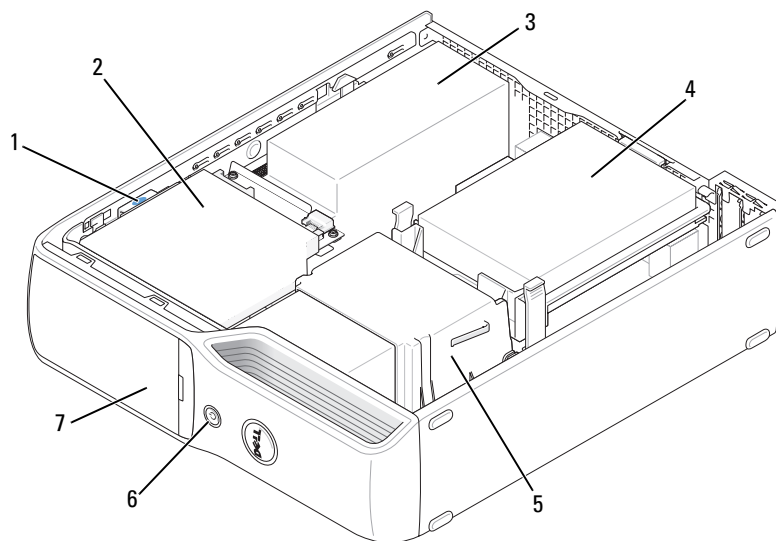
7 Tag fat i computerens sider, drej dækslet op, og brug de nederste hængsler som vægtstangspunkter.

8 Fjern dækslet fra hængselapperne, og sæt det til side et sikkert sted.

Computeren set indvendigt

⚠ FORSIGTIG: Før du går i gang med procedurerne i dette afsnit, skal du se sikkerhedsinstruktionerne, som findes i *Produktinformationsvejledningen*.

⚠ FORSIGTIG: For at sikre dig imod elektriske stød skal du altid koble computeren fra stikkontakten, før du åbner dækslet.



1 udløserknap til drev

2 cd/dvd-drev

3 strømforsyning og blæser

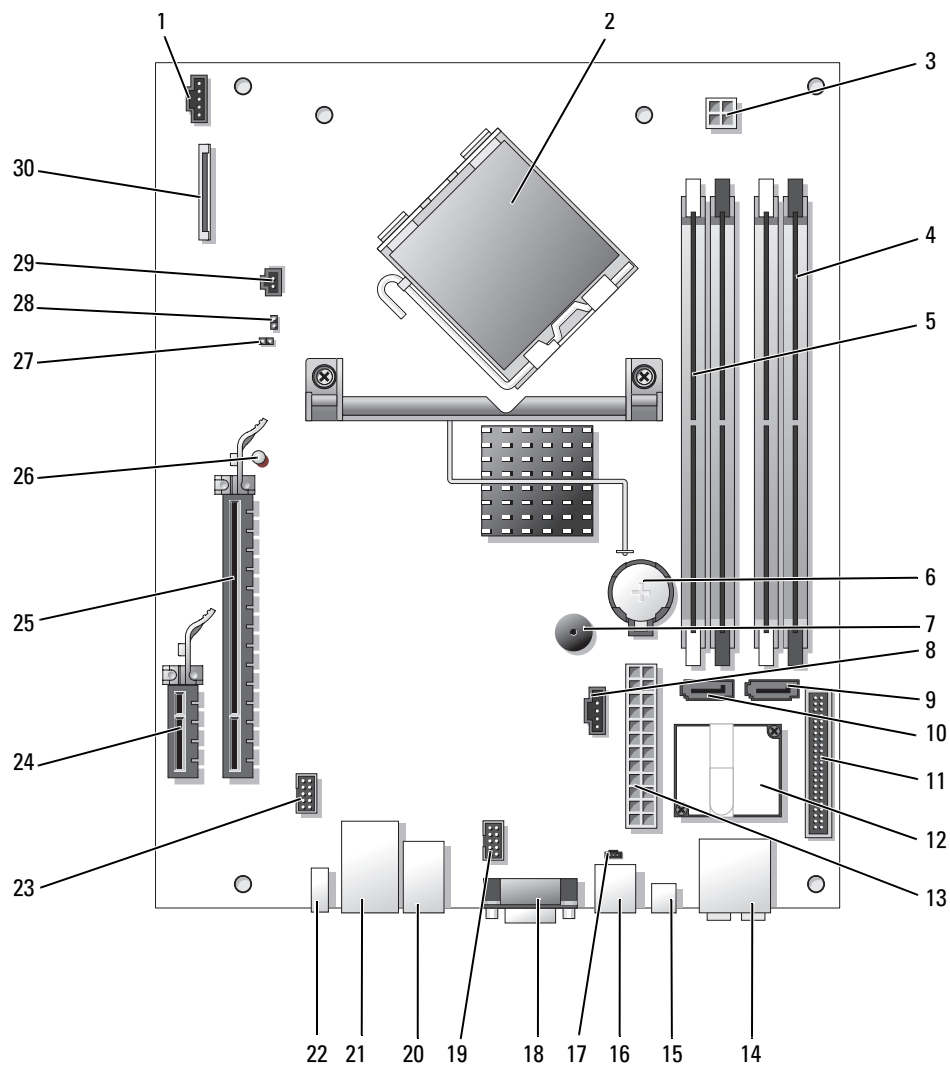
4 harddisk

5 heat-sink-enhed

6 tænd/sluk-knap

7 frontpanellåge


Systemkortkomponenter



- | | | | |
|----|--|----|---|
| 1 | stik til processorblæser (CPUFAN) | 16 | modemstik (RJ11) |
| 2 | processorstik (CPU) | 17 | internt RJ11-stik (RJ11INT) |
| 3 | processorstrømsstik (POWER12V) | 18 | videostik (VGA) |
| 4 | hukommelsesmodulstik (2, 4) | 19 | Stik til mediekortlæser (USBINT) |
| 5 | hukommelsesmodulstik (1, 3) | 20 | USB-stik (4) (USB_BACK) |
| 6 | batterisokkel (BATTERY) | 21 | netværksstik (NIC) og USB-stik (2) (NIC_USB1) |
| 7 | intern højttaler (SPKR) | 22 | IEEE 1394-stik (bagpanel) (BACK1394) |
| 8 | stik til harddiskblæser (HDDFAN) | 23 | IEEE 1394-stik (INT1394) |
| 9 | harddiskstik (SATA0) | 24 | PCI Express x1-stik (SLOT2) |
| 10 | Cd/dvd-stik (SATA1) | 25 | PCI Express x16-stik (SLOT1) |
| 11 | frontpanelstik (FRONT PANEL) | 26 | standby-LED (STBYLED) |
| 12 | modem | 27 | adgangskode-jumper (CLRPSWD) |
| 13 | strømsstik (POWER) | 28 | RTC-nulstillings-jumper (CLRCMOS) |
| 14 | linje-ind-, linje-ud-, mikrofon-, center- og LFE-stik (AUDIOBACK1) | 29 | temperaturstik (THRM) |
| 15 | S/PDIF-lydstik (SPDIF) | 30 | diskettedrevstik (FLOPPY) |

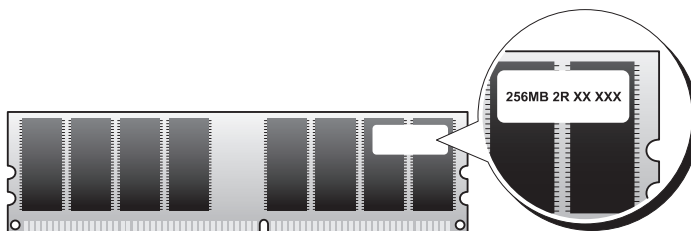
Hukommelse

Du kan udvide computerens hukommelse ved at installere hukommelsesmoduler på systemkortet. Din computer understøtter ikke-bufferlagret, ikke-ECC, DDR2-hukommelse.

 **BEMÆRK:** Denne computer understøtter ikke bufferlagret hukommelse.

DDR2-hukommelsesoversigt


DDR2-hukommelsesmoduler skal installeres *parvist med sammenlignelig hukommelsesstørrelse, hastighed og teknologi*. Hvis DDR2-hukommelsesmoduler ikke installeres parvist sammenlignelige, fungerer computeren stadig, men med en lidt reduceret ydeevne. Se mærkaten på modulet for at fastslå dets kapacitet.



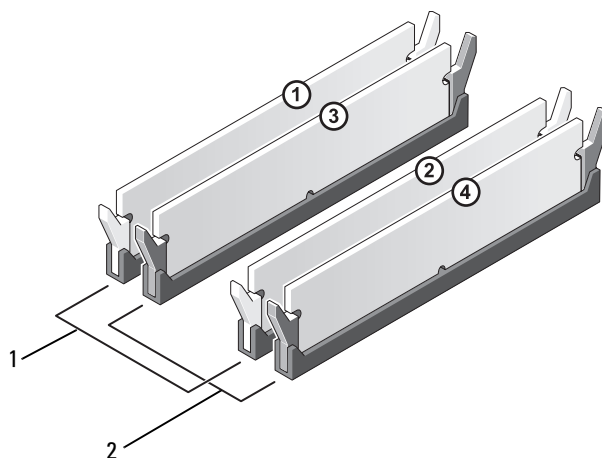
 **BEMÆRK:** DDR2-hukommelsesmoduler skal altid installeres i den rækkefølge, der er angivet på systemkortet.

De anbefalede hukommelseskonfigurationer er:

- Et sammenligneligt par hukommelsesmoduler installeret i DIM-stik 1 og 2 (hvide fastgørelsesklemmer)
eller
- Et sammenligneligt par hukommelsesmoduler installeret i DIMM-stik 1 og 2 og et andet sammenligneligt par installeret i DIMM-stik 3 og 4 (sorte fastgørelsesklemmer)

 **BEMÆRKNING:** Installer ikke ECC-hukommelsesmoduler.

- Hvis du installerer blandede par med DDR2 800-MHz (PC2-6400) og DDR2 533-MHz (PC2-4300) hukommelse, fungerer modulerne med hastigheden på det langsomt installerede modul.
- Sørg for at installere et enkelt hukommelsesmodul i DIMM-stik 1, stikket nærmest processoren, før du installerer moduler i de andre stik.



- 1 sammenligneligt par hukommelsesmoduler installeret i DIM-stik 1 og 2 (hvide fastgørelsesklemmer)
- 2 sammenligneligt par hukommelsesmoduler installeret i DIM-stik 3 og 4 (sorte fastgørelsesklemmer)

➔ BEMÆRKNING: Hvis du fjerner de originale hukommelsesmoduler fra computeren under en hukommelsesopgradering, skal du holde dem adskilt fra eventuelle, nye moduler, også selvom du har købt de nye moduler hos Dell. Undgå så vidt muligt at sammensætte et originalt hukommelsesmodul med et nyt hukommelsesmodul. Gør du det, starter computeren muligvis ikke, som den skal. Du bør installere de originale hukommelsesmoduler parvist i enten stik DIMM-stik 1 og 2 eller i DIMM-stik 3 og 4.

🔪 BEMÆRK: Hukommelse, der er købt hos Dell, er dækket af computergarantien.

Adressering af hukommelse med 4 GB konfigurationer

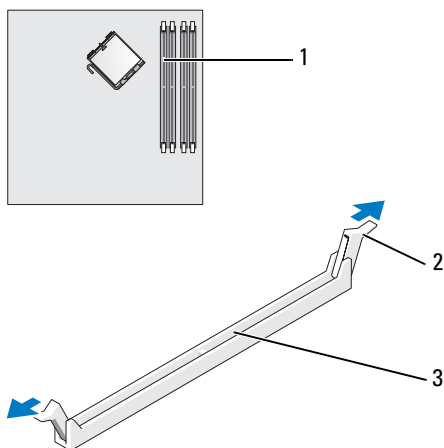
Din computer understøtter maks. 4 GB hukommelse, hvis du bruger to 2 GB DIMM'er. Gængse operativsystemer, som f.eks. Microsoft® Windows® XP, kan højst bruge 4 GB adresseplads. Den mængde hukommelse, der er tilgængelig for operativsystemet, er dog mindre end 4 GB. Visse komponenter i computeren kræver adresseplads i området 4 GB. Al adresseplads, der er reserveret til disse komponenter, kan ikke bruges af computerens hukommelse.

Installation af hukommelse

⚠ FORSIGTIG: Før du går i gang med procedurerne i dette afsnit, skal du se sikkerhedsinstruktionerne, som findes i *Produktinformationsvejledningen*.

➡ BEMÆRKNING: For at undgå at beskadige komponenter inden i computeren skal du aflade dig selv for statisk elektricitet, før du berører computerens elektroniske komponenter. Du kan aflade dig selv ved at berøre en umalet metaloverflade på computerchassiset.

- 1 Følg procedurerne i “Inden du går i gang” på side 67.
- 2 Fjern cd/dvd-drevet (se “Fjernelse af et cd/dvd-drev” på side 90).
- 3 Fjern den valgfrie mediekortlæser eller det valgfrie diskettedrev (se “Fjernelse af en mediekortlæser” på side 94 eller “Fjernelse af et diskettedrev” på side 98), hvis installeret.
- 4 Tryk fastgørelsesklemmerne i hver ende af hukommelsesmodulstikket udad.

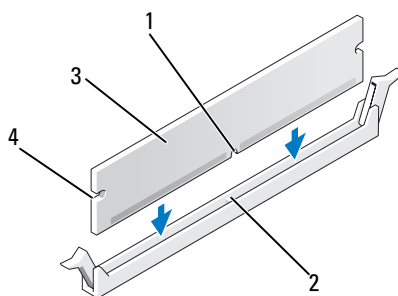


1 hukommelsesstik nærmest processoren

2 fastgørelsesklemme (2)

3 stik

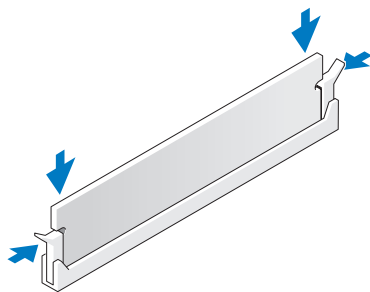
- 5 Ret indhakket i bunden af modulet ind på linje med tværstykket i stikket.



- 1 udskæring 2 tværstykke 3 hukommelsesmodul
4 udskæringer (2)

➡ BEMÆRKNING: For at undgå at beskadige hukommelsesmodulet skal du trykke modulet lige ned i stikket, idet du anvender ensartet tryk i begge ender af modulet.

- 6 Indsæt modulet i stikket, indtil modulet klikker på plads.
Hvis modulet indsættes korrekt, klikker fastgørelsesklemmerne på plads i indhakkene i hver ende af modulet.



- 7 Sæt computerdækslet på igen (se “Genmontering af computerdækslet” på side 105).
- ➔ **BEMÆRKNING:** For at tilslutte et netværkskabel skal du først slutte kablet til netværksenheden og derefter slutte det til computeren.
- 8 Slut computeren og enhederne til stikkontakter, og tænd for dem.
- 9 Højreklik på ikonen **Denne computer**, og klik på **Egenskaber**.
- 10 Klik på fanen **Generelt**.
- 11 For at få bekræftet, at hukommelsen er installeret korrekt, kan du kontrollere den viste mængde hukommelse (RAM).

Fjernelse af hukommelse

⚠ **FORSIGTIG:** Før du går i gang med procedurerne i dette afsnit, skal du se sikkerhedsinstruktionerne, som findes i *Produktinformationsvejledningen*.

➔ **BEMÆRKNING:** For at undgå at beskadige komponenter inden i computeren skal du aflade dig selv for statisk elektricitet, før du berører computerens elektroniske komponenter. Du kan aflade dig selv ved at berøre en umalet metaloverflade på computerchassiset.

- 1 Følg procedurerne i “Inden du går i gang” på side 67.
- 2 Tryk fastgørelsesklemmerne i hver ende af hukommelsesmodulstikket udad.
- 3 Tag fat om modulet, og træk det op.

Hvis du har problemer med at få modulet ud, kan du forsigtigt bevæge det frem og tilbage for at tage det ud af stikket.

Kort

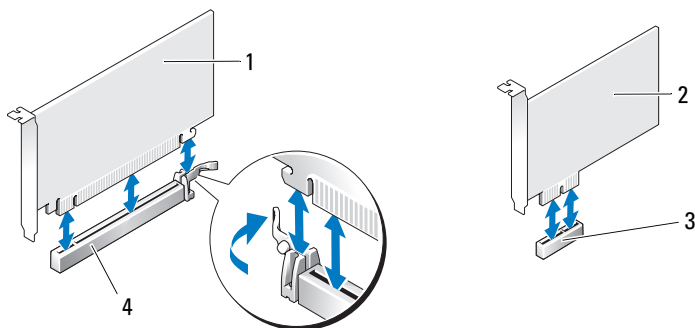
⚠ FORSIGTIG: Før du går i gang med procedurerne i dette afsnit, skal du se sikkerhedsinstruktionerne, som findes i *Produktinformationsvejledningen*.

➡ BEMÆRKNING: For at undgå at beskadige komponenter inden i computeren skal du aflade dig selv for statisk elektricitet, før du berører computerens elektroniske komponenter. Du kan aflade dig selv ved at berøre en umalet metaloverflade på computerchassiset.

Din Dell™-computer indeholder følgende slots til PCI Express-kort:

- Én PCI Express x16-kortslot
- Én PCI Express x1-kortslot

✎ BEMÆRK: Slottene til PCI Express x16- og PCI Express x1-kort er slots i halv højde.



1 PCI Express x16-kort

2 PCI Express x1-kort

3 PCI Express x1-kortslot

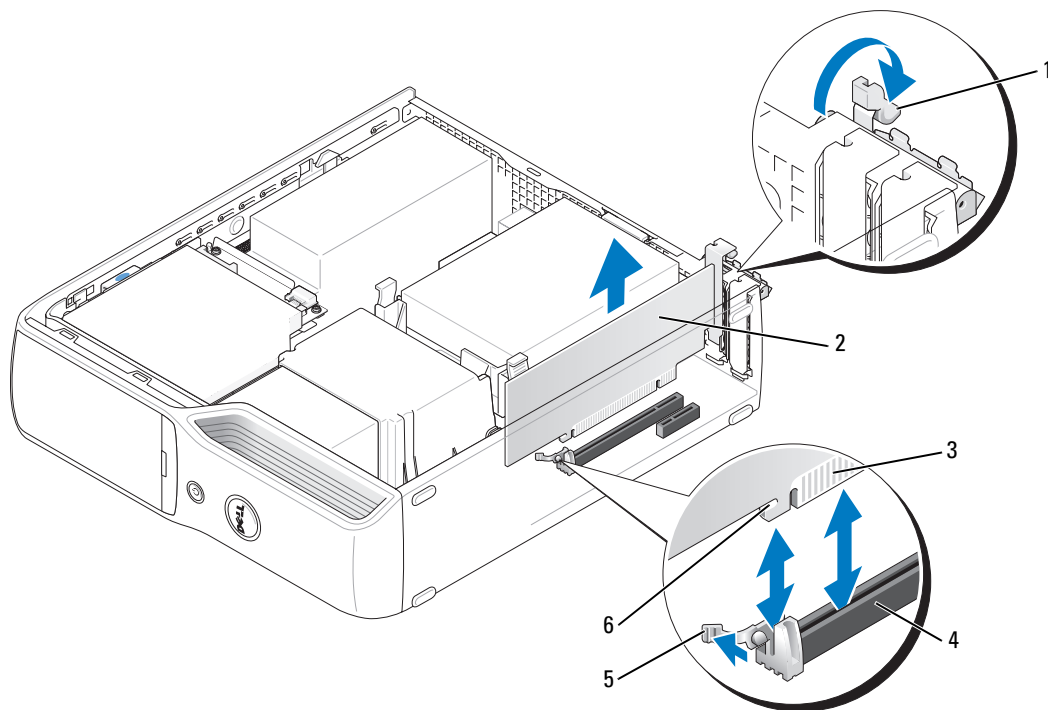
4 PCI Express x16-kortslot

Hvis du vil installere eller udskifte et PCI Express-kort, skal du følge procedurerne beskrevet i næste afsnit. Se "Fjernelse af PCI Express-kort" på side 83, hvis du vil fjerne, men ikke udskifte, et kort.

Hvis du vil udskifte et kort, skal du fjerne den aktuelle kortdriver fra operativsystemet.

Installation af PCI Express-kort

- 1 Følg procedurene i “Inden du går i gang” på side 67.
- 2 Tryk forsigtigt på udløsertappen på kortfastholdelsesdækslets inderside for at åbne dækslet. Fordi lågen er fastmonteret, forbliver den i åben stilling.



- | | | | | | |
|---|-------------------------|---|------------------|---|-----------------|
| 1 | tap på fastholdelsesarm | 2 | PCI Express-kort | 3 | kantstik |
| 4 | kortstik | 5 | fastholdelsestap | 6 | sikring af slot |

- 3 Hvis du vil installere et nyt kort, skal du fjerne blindbøjlen for at få en tom kortslotåbning og derefter fortsætte med trin 5.
- 4 Hvis du vil udskifte et kort, der allerede er installeret i computeren, skal du fjerne kortet. Om nødvendigt skal du frakoble eventuelle kabler, der er tilsluttet kortet. Hold i kortets øverste hjørner, og træk det forsigtigt ud af stikket.

5 Klargør kortet til installation.

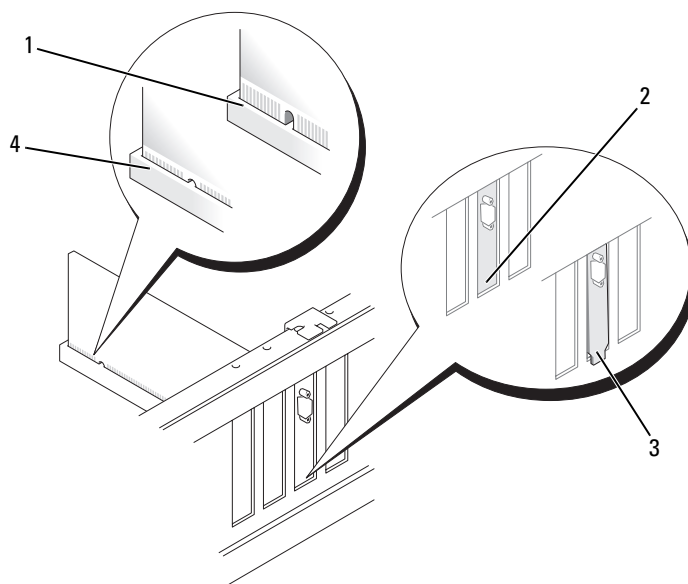
Se dokumentationen, som fulgte med kortet, for oplysninger om, hvordan du konfigurerer kortet, laver interne forbindelser eller på anden måde tilpasser kortet til din computer.

⚠ FORSIGTIG: Visse netværkskort starter automatisk computeren, når de sluttes til et netværk. For at sikre dig imod elektriske stød skal du sørge for at koble computeren fra stikkontakten, før du installerer kort.

6 Anbring kortet i stikket, og tryk ned. Kontrollér, at kortet er korrekt anbragt i stikket.

7 Hvis du vil installere kortet i x16-kortstikket, skal du anbringe det, så fastholdelsesslotten er rettet ind på linje med fastholdelsestappen og trække forsigtigt i fastholdelsestappen.

8 Anbring kortet i stikket, og tryk ned. Kontrollér, at kortet er korrekt anbragt i stikket.



1 kort ikke korrekt anbragt

2 bøjle i sloten

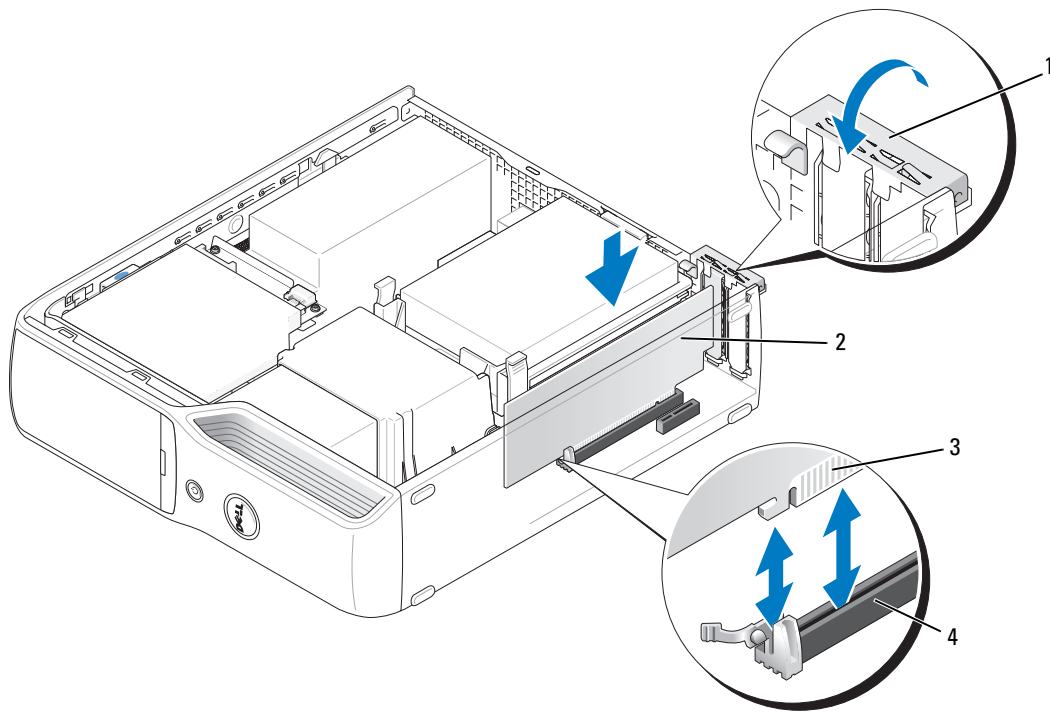
3 bøjlen har sig fast uden for sloten

4 kort korrekt anbragt

9 Før du lukker kortfastholdelsesdækslet, skal du kontrollere, at:

- Oversiden af alle kort og blindbøjler flugter med justeringslinjen.
- Indhakkets øverst på kortet eller blindbøjlen passer rundt om justeringsstyret.

10 Luk kortfastholdelsesdækslet helt.



- 1 fastholdelsesarm 2 PCI Express-kort 3 kantstik
4 kortstik

➡ **BEMÆRKNING:** Kortkabler må ikke føres hen over eller bag om kortene. Kabler, der føres hen over kortene, kan forhindre, at computerdækslet kan lukkes helt, eller de kan beskadige udstyret.

11 Tilslut de kabler, der skal sluttes til kortet.


Se dokumentationen, der fulgte med kortet for oplysninger om dets kabelforbindelser.

➡ **BEMÆRKNING:** For at tilslutte et netværkskabel skal du først slutte kablet til netværksenheden og derefter slutte det til computeren.

12 Sæt computerdækslet på igen (se "Genmontering af computerdækslet" på side 105), slut computeren og enhederne til stikkontakter igen, og tænd derefter for dem.

13 Installér eventuelle drivere, der er nødvendige for kortet, som beskrevet i dokumentationen til kortet.

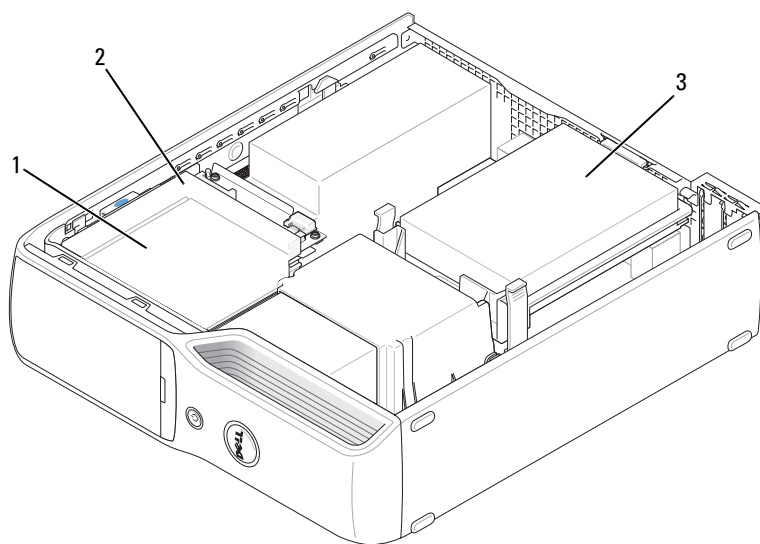
Fjernelse af PCI Express-kort

- 1 Følg procedurene i “Inden du går i gang” på side 67.
 - 2 Om nødvendigt skal du frakoble eventuelle kabler, der er tilsluttet kortet.
 - 3 Træk forsigtigt fastholdelsestappen tilbage, tag fat om kortet ved at holde i dets øverste hjørner, og træk det derefter forsigtigt ud af stikket.
 - 4 Hvis kortet fjernes permanent, skal du indsætte en blindbøjle i den tomme kortsletåbning.
-  **BEMÆRK:** Det er nødvendigt at installere blindbøjler i tomme kortsletåbninger for at opretholde computerens FCC-certificering. Bøjlerne forhindrer desuden, at støv og snavs trænger ind i computeren.
- 5 Sæt computerdækslet på igen (se “Genmontering af computerdækslet” på side 105), slut computeren og enhederne til stikkontakter igen, og tænd derefter for dem.
 - 6 Afinstallér kortets driver.

Drives (Drev)

Computeren understøtter en kombination af følgende enheder:

- Ét SATA-drev (seriel ATA)
- Ét FlexBay-drev (valgfrit diskettedrev eller mediekortlæser)
- Ét cd- eller dvd-drev



1 FlexBay til valgfrit diskettedrev eller Mediekortlæser (under cd/dvd-drev)

2 cd/dvd-drev

3 harddisk

Slut et optisk SATA-drev til det stik på systemkortet, der er mærket "SATA1". En seriel ATA-harddisk skal tilsluttes til stik, der er mærket "SATA0" (blåt stik) på systemkortet.

Tilslutning af drevkabler

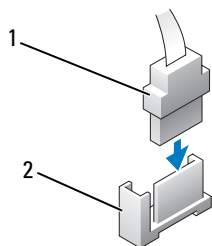
Når du installerer et drev, slutter du to kabler – et DC-netkabel og et datakabel – eller et enkelt grænsefladekabel til bag på drevet og til systemkortet.

Drevgrænsefladestik

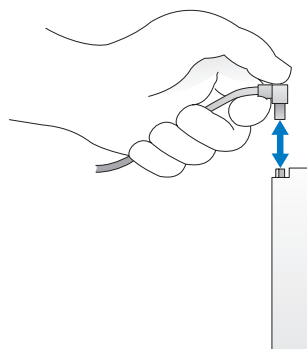
De fleste grænsefladestik har en kile til korrekt isætning, dvs. et indhak eller en manglende pin på ét af stikkende passer til en tap eller et udfyldt hul på det andet stik. Serial ATA-kabler går til stikkets pin-1-ende. Pin 1-enden af et stik på et kort er som regel vist med et serigrafisk "1"-tal trykt direkte på kortet.

➔ **BEMÆRKNING:** Når du tilslutter et SATA-grænsefladekabel, må den farvede stribe ikke vende væk fra stikkets pin 1. Hvis kablet vendes omvendt, forhindres drevet i at fungere og kan muligvis beskadige controlleren, drevet eller begge dele.

Serial ATA-stik



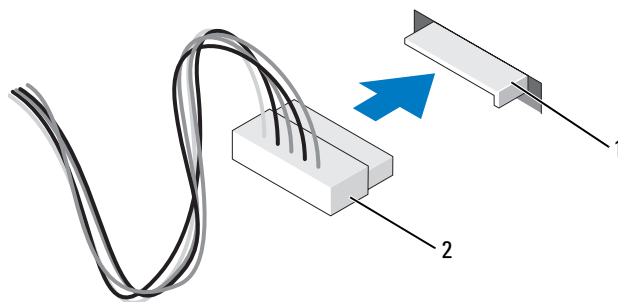
1 SATA-grænsefladekabel



2 grænsefladestik

Netkabelstik

Når du skal tilslutte et drev med netkablet, skal du finde strøminputstikket på systemkortet.



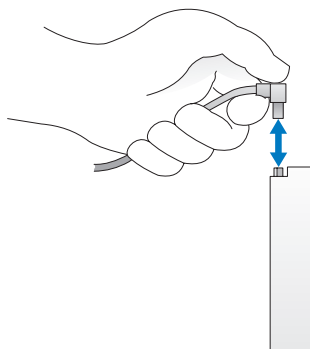
1 strøminputstik

2 strømkabelstik





Tilslutning og frakobling af drevkabler

Når du tilslutter og frakobler et seriel ATA-datakabel, skal du holde i de sorte stik i hver ende af kablet.

De serielle ATA-grænsefladestik har en kile til korrekt isætning, dvs. et indhak eller en manglende pin på ét af stikkende passer til en tap eller et udfyldt hul på det andet stik.



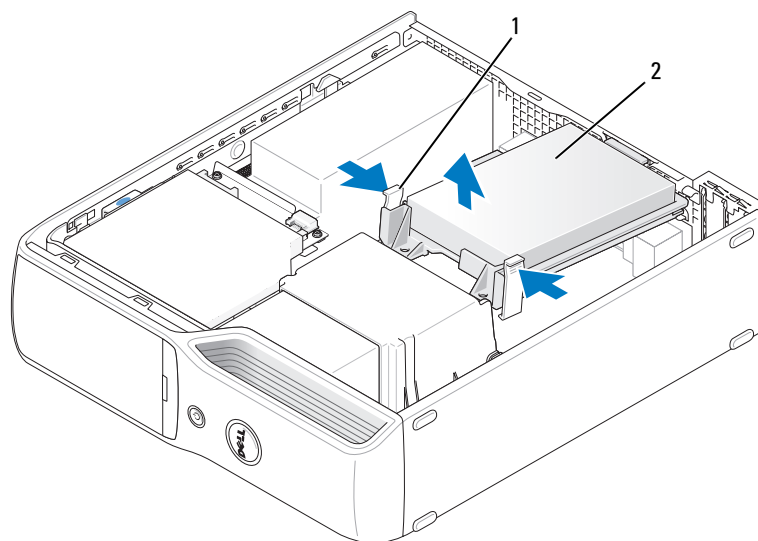
Harddisk

-  **FORSIGTIG:** Før du går i gang med procedurerne i dette afsnit, skal du se sikkerhedsinstruktionerne, som findes i *Produktinformationsvejledningen*.
-  **FORSIGTIG:** For at beskytte dig imod elektriske stød skal du altid koble computeren fra stikkontakten, før du fjerner dækslet.
-  **BEMÆRKNING:** Hvis du vil undgå at beskadige drevet, må du ikke anbringe det på en hård overflade. Anbring i stedet drevet på en blød overflade, som f.eks. en skumgummipude, der kan beskytte det tilstrækkeligt.
-  **BEMÆRKNING:** Hvis du vil udskifte en harddisk, der indeholder data, som du ønsker at beholde, skal du sikkerhedskopiere dine filer, før du indleder denne procedure.


Se dokumentationen til drevet for at få bekræftet, at det er konfigureret til din computer.

Fjernelse af en harddisk

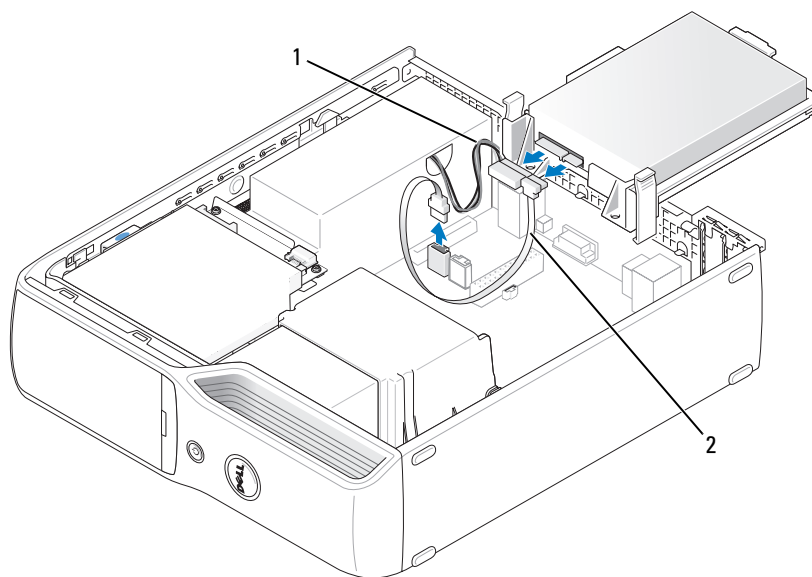
- 1 Følg proceduren i “Inden du går i gang” på side 67.
- 2 Tryk ind på de blå tapper i hver side af drevet, og træk drevet op og ud af computeren.



1 tapper (2) 2 harddisk

-  **BEMÆRKNING:** Træk ikke drevet ud af computeren ved at trække i drevkablerne. Hvis du gør det, kan det beskadige kablerne og kabelstikkene.

- 3 Løft drevet ud af computeren, og kobl net- og harddiskkablerne fra drevet.



1 netkabel

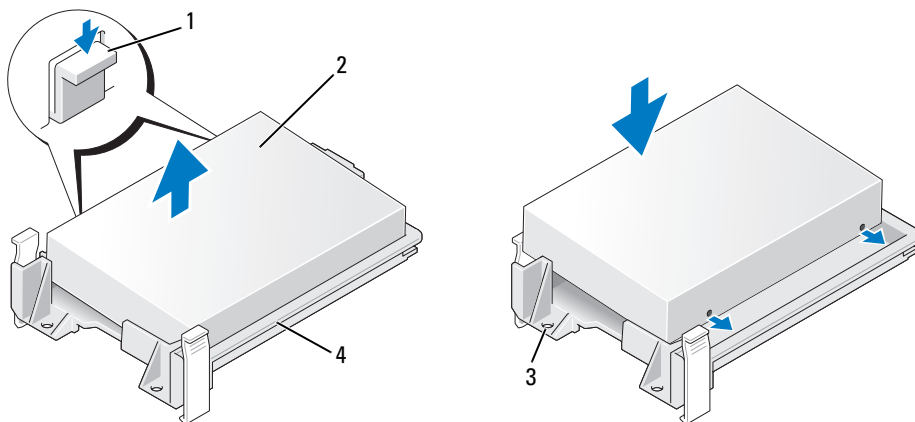
2 harddiskkabel eller serial ATA-datakabel

Installation af en harddisk

- 1 Pak udskiftningsharddisken ud, og klargør den til installation.
- 2 Se dokumentationen til drevet for at få bekræftet, at det er konfigureret til din computer.

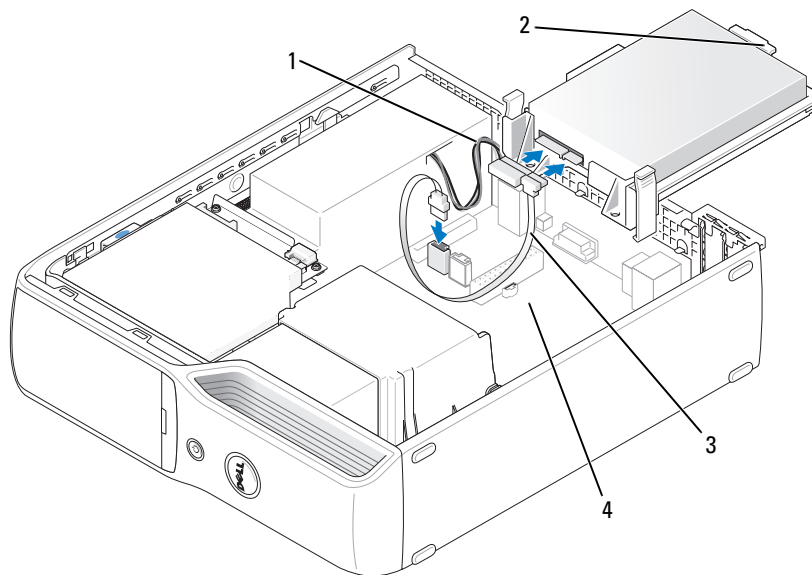


BEMÆRK: Hvis der ikke er monteret plastbeslag på udskiftningsharddisken, skal du afmontere beslaget på den eksisterende harddisk. Sæt beslaget på det nye drev.



- 1 tapper (2) 2 drev 3 skruehuller til drev
4 drevbeslag

3 Slut net- og harddiskkablerne eller SATA-kablet til drevet.

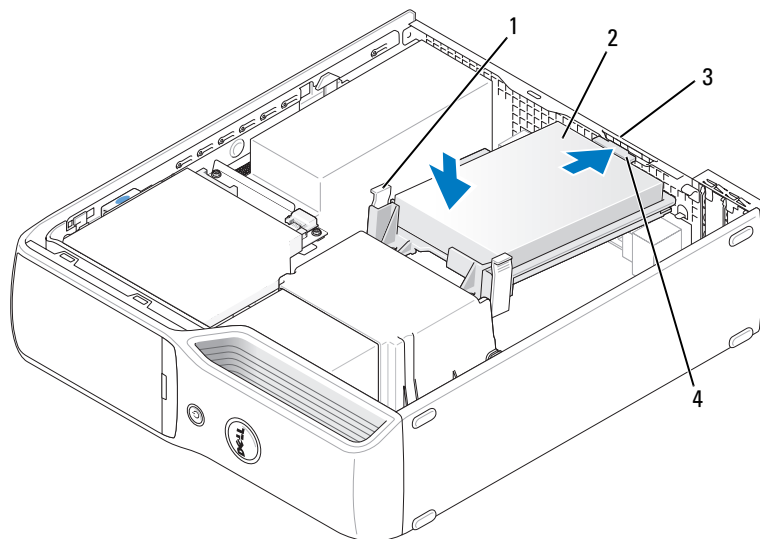


- 1 netkabel 2 plasticknap til harddisk 3 harddiskkabel eller seriel ATA-datakabel
4 åben bås

- 4 Kontroller alle stik for at sikre, at de er korrekt kabelforbundet og anbragt.
- 5 Skyd forsigtigt drevet ind i den åbne bås, indtil harddiskens plasticknap tager fat i harddiskholderen på chassiset.



BEMÆRK: Plasticknappen passer ind i et lille, rektangulært hul i chassiset. Det rektangulære hul er større end de andre små huller på chassisets bagside.



- | | | | | | |
|---|--------------------------|---|----------|---|-----------------------------|
| 1 | tapper (2) | 2 | harddisk | 3 | harddiskholder på chassiset |
| 4 | plasticknap til harddisk | | | | |

- 6 Justér skruehullerne med skruerne rettet op mod holderen til kølekappen.
- 7 Pres blidt den blå tap på hver side af drevet, indtil du hører et klik.
- 8 Sæt computerdækslet på igen ("Genmontering af computerdækslet" på side 105).



BEMÆRKNING: For at tilslutte et netværkskabel skal du først slutte kablet til netværksstikket i væggen og derefter slutte det til computeren.

- 9 Slut computeren og enhederne til stikkontakter, og tænd for dem.

Se dokumentationen, som fulgte med drevet, for at få instruktioner vedrørende installation af eventuel software, som er nødvendig for drevets funktion.

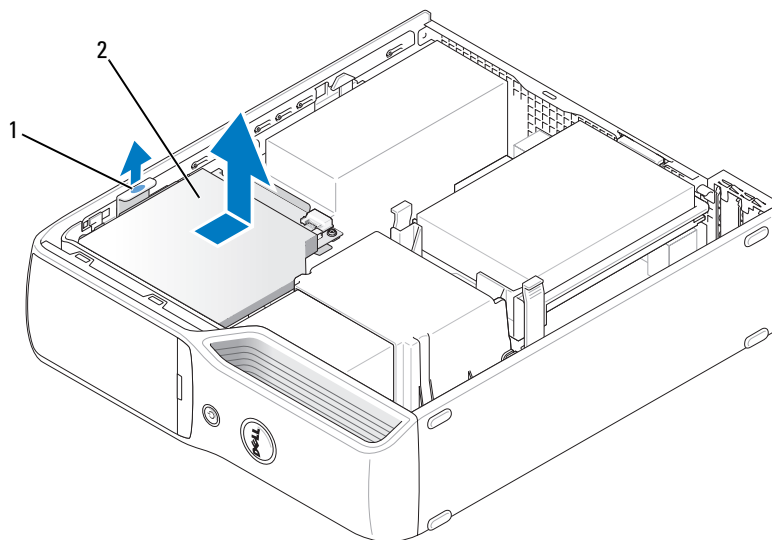
Cd/dvd-drev

⚠ FORSIGTIG: Før du går i gang med procedurerne i dette afsnit, skal du se sikkerhedsinstruktionerne i *Produkt informationsvejledningen*.

⚠ FORSIGTIG: For at beskytte dig imod elektriske stød skal du altid koble computeren fra stikkontakten, før du fjerner computerdækslet.

Fjernelse af et cd/dvd-drev

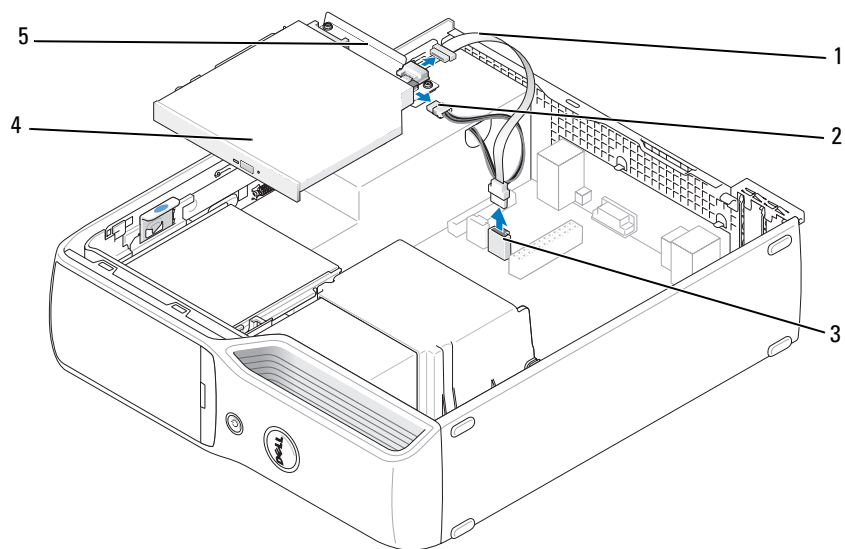
- 1 Følg procedurerne i “Inden du går i gang” på side 67.
- 2 Læg computeren om på siden, så systemkortet er nederst indvendigt i computeren.
- ➡ BEMÆRKNING:** Træk ikke drevet ud af computeren ved at trække i drevkablerne. Hvis du gør det, kan det beskadige kablerne og kabelstikkene.
- 3 Træk op i udløserknappen til drevet, og træk drevet mod computerens bagside.
- 4 Løft forsigtigt, så du ikke beskadiger det tilsluttede grænsefladekabel, drevet bort fra computeren.



1 udløserknop til drev 2 cd/dvd-drev

- 5 Fjern datakablet fra stikket på systemkortet.

6 Kobl strøm-kablet og datakablet fra på drevets bagside.



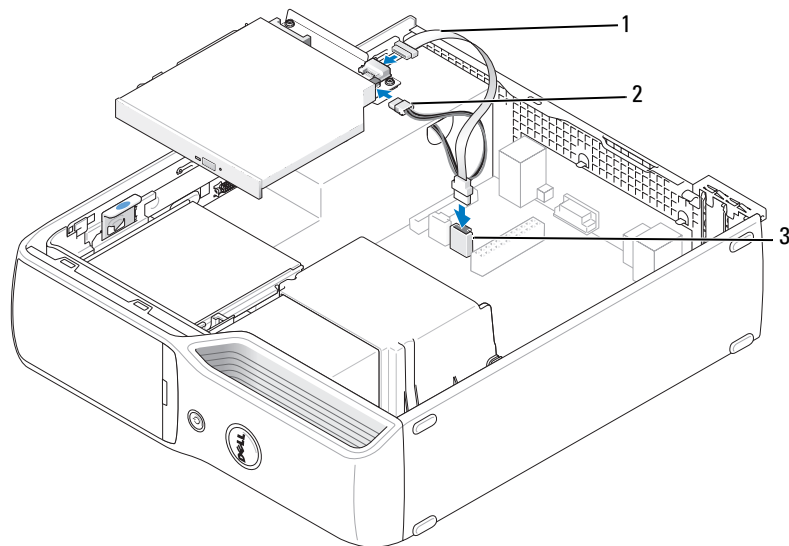
- | | | | | | |
|---|-------------|---|--------------------|---|----------------|
| 1 | datakabel | 2 | netkabel | 3 | systemkortstik |
| 4 | cd/dvd-drev | 5 | Cd/dvd-drev-beslag | | |

Installation af et cd/dvd-drev

- 1 Pak drevet ud, og klargør det til installation.

Se dokumentationen, som fulgte med drevet, for at få bekræftet, at det er konfigureret til din computer.

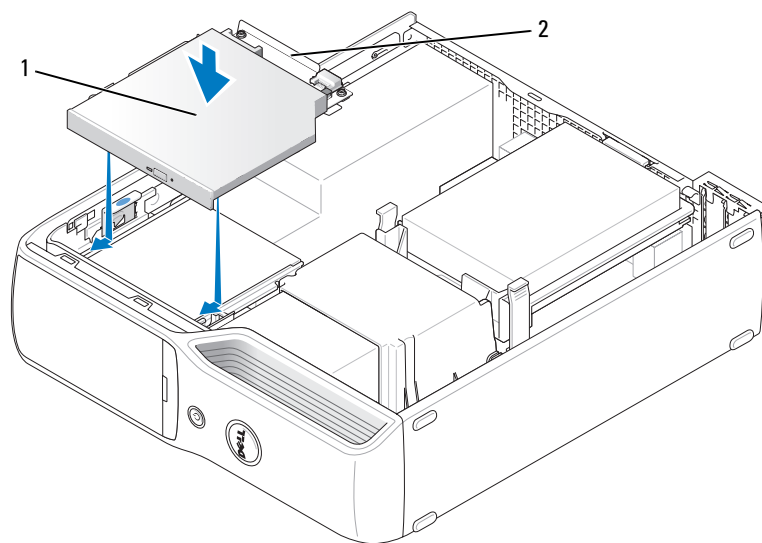
- 2 Slut net- og datakablerne til drevet.



1 datakabel 2 netkabel 3 systemkortstik

- 3 Slut datakablet til systemkortetstikket på systemkortet.

- 4** Anbring forsigtigt drevet, indtil det klikker på plads.



1 cd/dvd-drev

2 Cd/dvd-drev-beslag

- 5** Kontrollér alle kabelforbindelser, og arranger kablerne, så de ikke blokerer for luftstrømmen fra blæseren og ventilationen. ventilationsåbninger.
- 6** Sæt computerdækslet på igen (se “Genmontering af computerdækslet” på side 105).
- 7** Slut computeren og enhederne til stikkontakten, og tænd for dem.
- 8** Se dokumentationen, som fulgte med drevet, for at få instruktioner vedrørende installation af eventuel software, som er nødvendig for drevets funktion.
- 9** Åbn System Setup (Systemopsætning) (se “System Setup (Systemopsætning)” på side 112), og vælg den relevante indstilling for **Drive** (drev).
- 10** Kontrollér, at computeren fungerer, som den skal, ved at køre Dell Diagnostics (se “Dell Diagnostics” på side 58).

Mediekortlæser

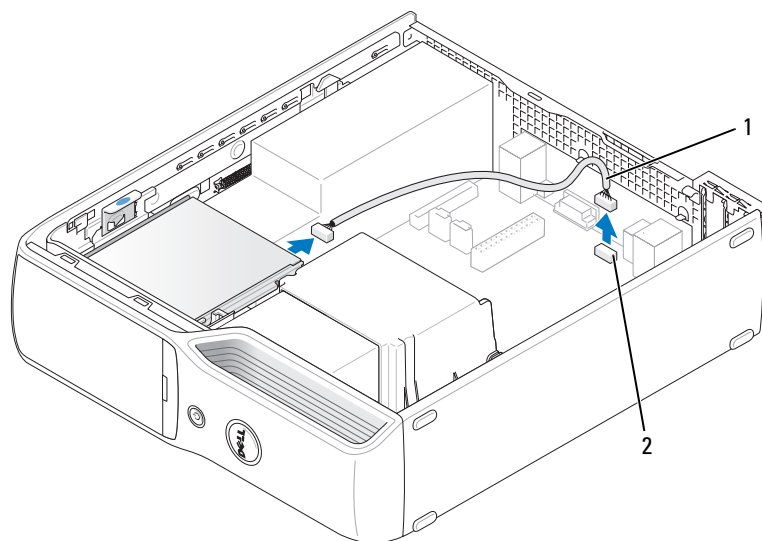
Se “Brug af en mediekortlæser (ekstraudstyr)” på side 19 for oplysninger om brug af mediekortlæseren.

⚠ FORSIGTIG: Før du går i gang med procedurerne i dette afsnit, skal du se sikkerhedsinstruktionerne, som findes i *Produktinformationsvejledningen*.

➡ BEMÆRKNING: For at undgå at beskadige komponenter inden i computeren skal du aflade dig selv for statisk elektricitet, før du berører computerens elektroniske komponenter. Du kan aflade dig selv ved at berøre en umalet metaloverflade på computerchassiset.

Fjernelse af en mediekortlæser

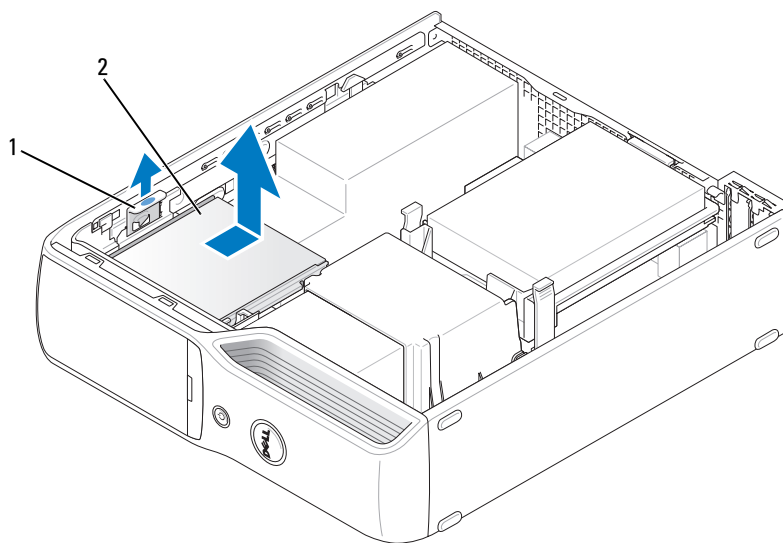
- 1 Følg proceduren i “Inden du går i gang” på side 67.
- 2 Fjern cd/dvd-drevet (se “Fjernelse af et cd/dvd-drev” på side 90).
- 3 Fjern harddisken (se “Fjernelse af en harddisk” på side 86).
- 4 Fjern grænsefladekablet bag på mediekortlæseren og fra mediekortlæserstikket på systemkortet (se “Systemkortkomponenter” på side 72).



1 grænsefladekabel

2 Mediekortlæserstik

- 5 Træk op i udløserknappen til drevet, træk mediekortlæseren mod computerens bagside, og løft herefter for at fjerne drevet fra computeren.

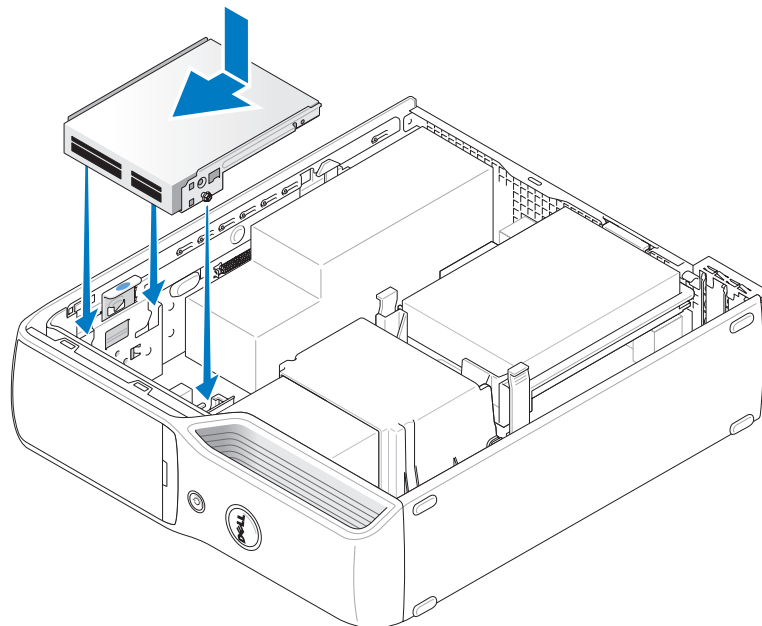


1 udløserknapp til drev

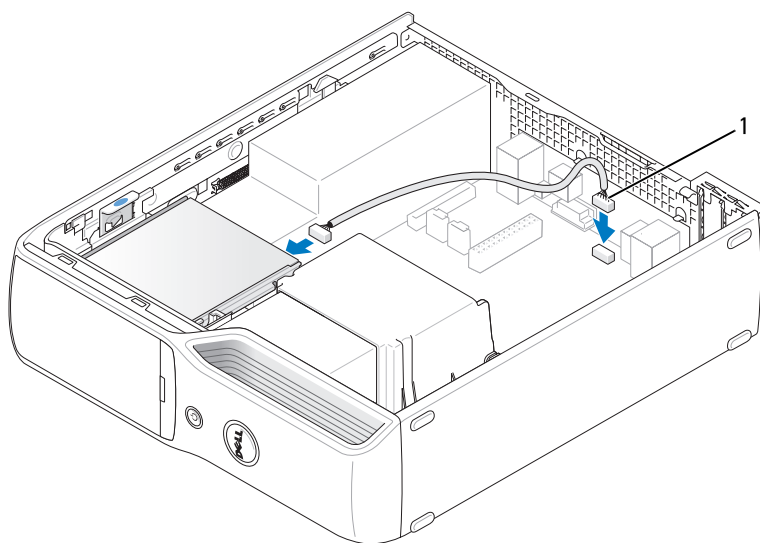
2 mediekortlæser

Installation af en mediekortlæser

- 1 Følg proceduren i “Inden du går i gang” på side 67.
- 2 Tag mediekortlæseren ud af emballagen.
- 3 Skub drevet ind, indtil du fornemmer et klik eller føler, at drevet er forsvarligt installeret.



- 4 Slut grænsefladekablet til bag på medie kortlæseren og til medie kortlæserstikket på systemkortet.



1 grænsefladekabel

- 5 Erstat cd/dvd-drevet (se “Installation af et cd/dvd-drev” på side 92).
- 6 Erstat harddisken (se “Installation af en harddisk” på side 87).
- 7 Sæt computerdækslet på igen (se “Genmontering af computerdækslet” på side 105).
- ➔ **BEMÆRKNING:** For at tilslutte et netværkskabel skal du først slutte kablet til netværksenheden og derefter slutte det til computeren.
- 8 Slut computeren og enhederne til stikkontakten, og tænd for dem.
Se dokumentationen, som fulgte med drevet, for at få instruktioner vedrørende installation af eventuel software, som er nødvendig for drevets funktion.
- 9 Åbn System Setup (se “System Setup (Systemopsætning)” på side 112), og vælg den relevante indstilling for **Drive** (drev).
- 10 Kontrollér, at computeren fungerer, som den skal, ved at køre Dell Diagnostics (se “Dell Diagnostics” på side 58).

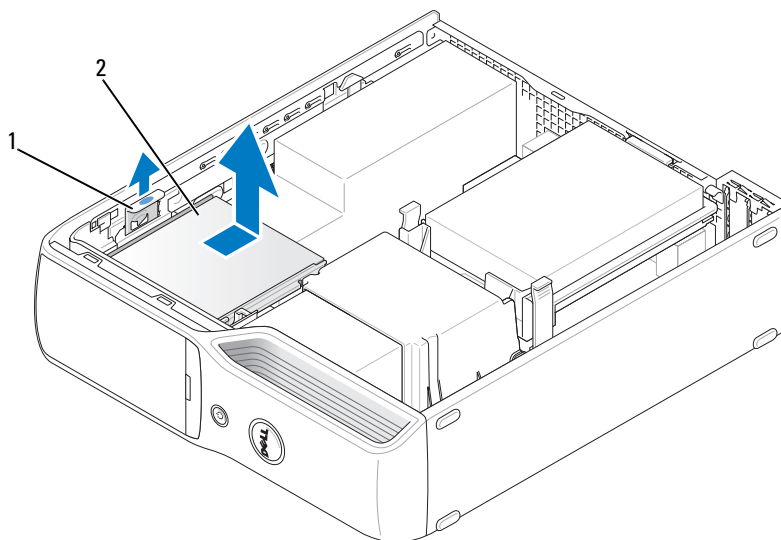
Diskettedrev (Valgfri)

⚠ FORSIGTIG: Før du går i gang med procedurerne i dette afsnit, skal du se sikkerhedsinstruktionerne, som findes i *Produktinformationsvejledningen*.

⚠ FORSIGTIG: For at beskytte dig imod elektriske stød skal du altid koble computeren fra stikkontakten, før du fjerner dækslet.

Fjernelse af et diskettedrev


- 1 Følg proceduren i “Inden du går i gang” på side 67.
- 2 Fjern cd/dvd-drevet (se “Fjernelse af et cd/dvd-drev” på side 90).
- 3 Træk op i udløserknappen til drevet, og træk drevet mod computerens bagside.
- 4 Løft forsigtigt, så du ikke beskadiger det tilsluttede grænsefladekabel, drevet bort fra computeren.

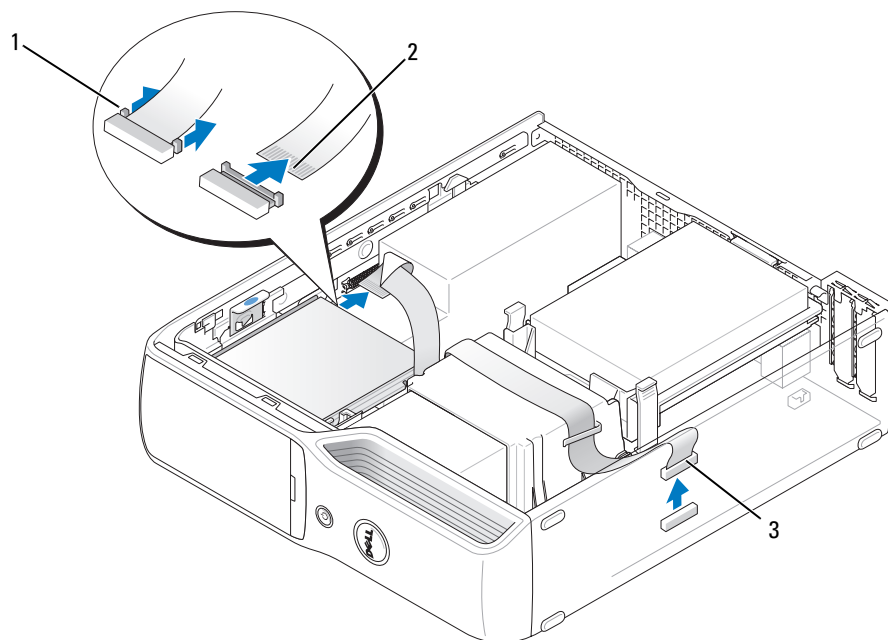


1 udløserknop til drev

2 diskettedrev

5 Fjern grænsefladekablet fra stikket på systemkortet (se “Systemkortkomponenter” på side 72).

 **BEMÆRK:** Grænsefladekablet holdes på plads af metaldrevbeslaget, og det er ikke nødvendigt at fjerne det fra drevet.



1 kabeludløsertap

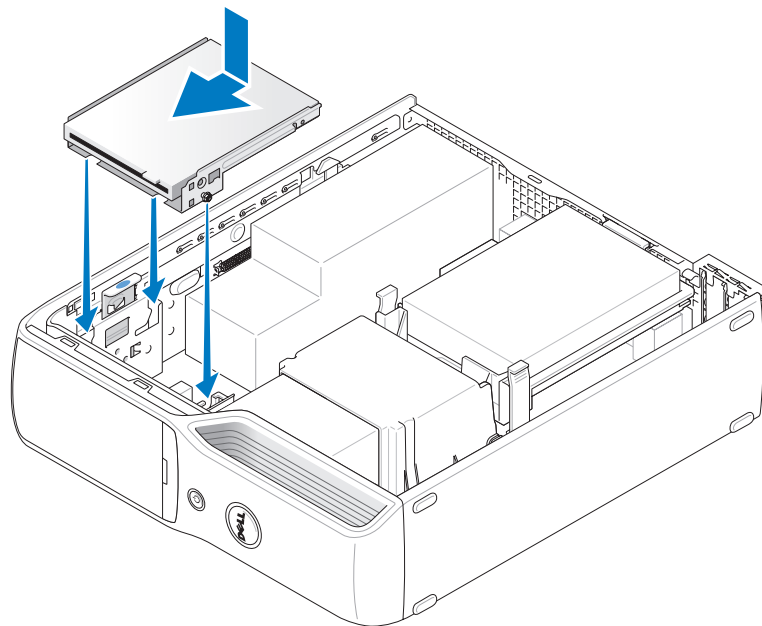
2 grænsefladekabel kantstik

3 grænsefladekabel

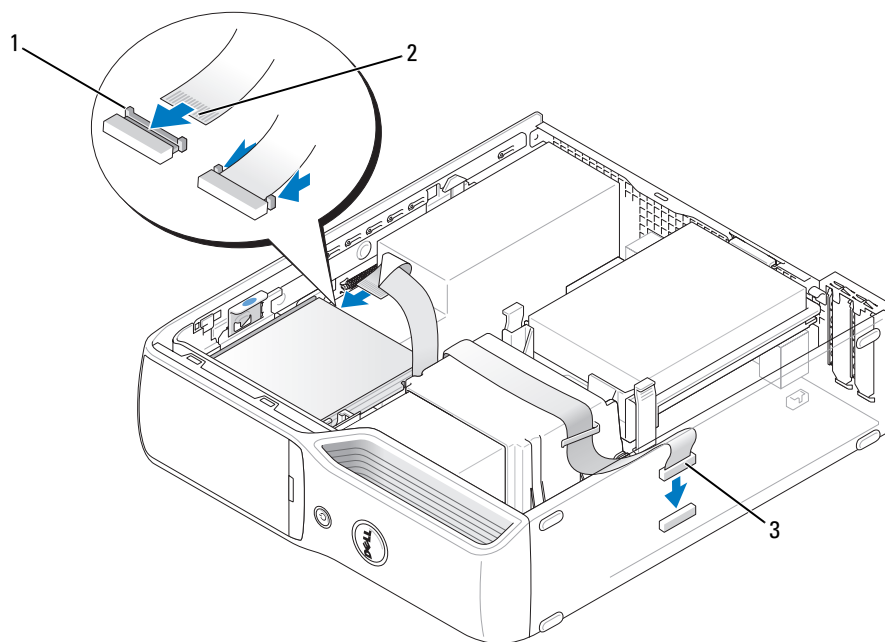
Installation af et diskettedrev

 **BEMÆRK:** Grænsefladekablet holdes på plads af metaldrevbeslaget, og det er ikke nødvendigt at fjerne det fra drevet.

- 1 Følg proceduren i “Inden du går i gang” på side 67.
- 2 Skub forsigtigt drevet ind, indtil du hører et klik eller føler, at drevet er forsvarligt installeret.



- 3 Slut grænsefladekablet til stikket på systemkortet (se “Systemkortkomponenter” på side 72).



1 kabeludløsertap 2 grænsefladekabel kantstik 3 grænsefladekabel

- 4 Kontrollér alle kabelforbindelser, og arranger kablene, så de ikke blokerer for luftstrømmen fra blæseren og ventilationsåbningerne.
- 5 Erstat cd/dvd-drevet (se “Installation af et cd/dvd-drev” på side 92).
- 6 Sæt computerdækslet på igen (se “Genmontering af computerdækslet” på side 105).

➔ BEMÆRKNING: For at tilslutte et netværkskabel skal du først slutte kablet til netværksenheden og derefter slutte det til computeren.

- 7 Slut computeren og enhederne til stikkontakten, og tænd for dem.

Se dokumentationen, som fulgte med drevet, for at få instruktioner vedrørende installation af eventuel software, som er nødvendig for drevets funktion.

- 8 Åbn System Setup (Systemopsætning) (se “System Setup (Systemopsætning)” på side 112), og vælg den relevante indstilling for **Diskette Drive** (Diskettedrev).
- 9 Kontrollér, at computeren fungerer, som den skal, ved at køre Dell Diagnostics (se “Dell Diagnostics” på side 58).

Modem

⚠ FORSIGTIG: Før du går i gang med procedurerne i dette afsnit, skal du se sikkerhedsinstruktionerne i *Produktinformationsvejledningen*.

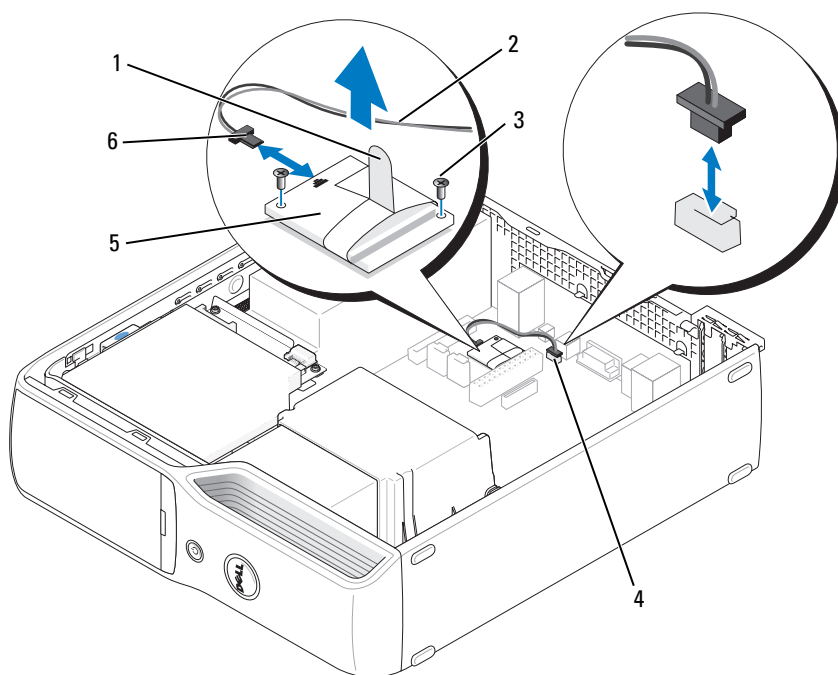
➡ BEMÆRKNING: Inden du fjerner eller installerer et modem, skal du sørge for at fjerne alle telefon- og netværkskabler fra din computer.

➡ BEMÆRKNING: For at undgå at beskadige komponenter inden i computeren skal du aflade dig selv for statisk elektricitet, før du berører computerens elektroniske komponenter. Du kan aflade dig selv ved at berøre en umalet metaloverflade på computerchassiset.

Udsiftning af modemmet

1 Følg proceduren i “Inden du går i gang” på side 67.

🔧 BEMÆRK: For lettere adgang til modemmet er det muligvis nødvendigt at fjerne strømkablet fra strømstikket på systemkortet (se “Systemkortkomponenter” på side 72).



1 tap


2 modemkabel

3 skruer (2)


4 Internt RJ11-stik (RJ11INT)


5 modem

6 T-formet stik sluttet til modemkablet

- 2 Tag det eksisterende modem ud.
 - a Fjern modemkablet fra det interne RJ11-stik.
 - b Brug en lille Phillips-skruetrækker til at fjerne de to skruer der holder modemmet på systemkortet, og læg skruerne bort.
 - c Træk lige op i tappen for at løfte modemmet ud af dets stik på systemkortet.
 - d Fjern modemkablet fra modemmet.
 - 3 Installer et nyt modem:
 - a Monter det T-formede stik på modemkablet til modemmet.
 - b Tilpas modemmet til skruehullerne, og tryk modemmet ned i dets stik på systemkortet.
-  **BEMÆRKNING:** Stikkene har en lille kile for at sikre korrekt montering. Hvis du føler nogen modstand, skal du kontrollere stikkene og justere kortet igen.
- c Brug en Phillips-skruetrækker til at erstatte og stramme de to skruer, der holder modemmet på systemkortet.
 - d Anbring den anden af modemkablet i det interne RJ11-stik.
- 4 Sæt computerdækslet på igen (se “Genmontering af computerdækslet” på side 105).

Batteri

 **FORSIGTIG:** Før du går i gang med procedurerne i dette afsnit, skal du se sikkerhedsinstruktionerne, som findes i *Produktinformationsvejledningen*.

 **BEMÆRKNING:** For at undgå at beskadige komponenter inden i computeren skal du aflade dig selv for statisk elektricitet, før du berører computerens elektroniske komponenter. Du kan aflade dig selv ved at berøre en umalet metaloverflade på computerchassiset.

Et møntcellebatteri opretholder oplysninger om computerens konfiguration, dato og klokkeslæt. Batteriet kan holde i adskillige år. Hvis du ofte er nødt til at nulstille oplysningerne om dato og klokkeslæt, når du har tændt for computeren, skal du udskifte batteriet.

 **FORSIGTIG:** Hvis et nyt batteri ikke installeres korrekt, kan det eksplodere. Udskift kun et batteri med et af samme type eller en tilsvarende type, der er anbefalet af producenten. Bortskaf brugte batterier i henhold til producentens instruktioner.

Udskiftning af batteriet

 **BEMÆRK:** Se “Strøm” på side 110 for informationer om møntcellebatterier.

- 1 Notér alle skærbillederne i System Setup (Systemopsætning) (se “System Setup (Systemopsætning)” på side 112), så du kan gendanne de korrekte indstillinger i trin 9.
- 2 Følg proceduren i “Inden du går i gang” på side 67.
- 3 Tag computerdækslet af (se “Fjernelse af computerdækslet” på side 69).

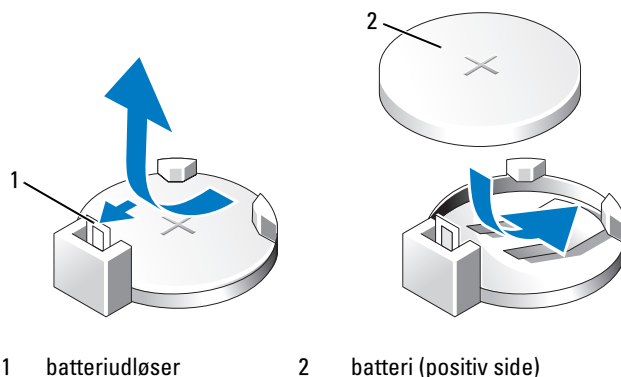
4 Find batterisoklen (se “Systemkortkomponenter” på side 72).

➔ **BEMÆRKNING:** Hvis du lirker batteriet ud af soklen ved hjælp af en stump genstand, skal du passe på ikke at berøre systemkortet med denne genstand. Sørg for at føre genstanden ind mellem batteriet og soklen, før du forsøger at lirke batteriet ud. Gør du ikke det, kan du beskadige systemkortet ved at lirke soklen ud eller ved at bryde kredsløbsspor på systemkortet.

5 Fjern systembatteriet.

a Tryk på batteriudløseren for at hæve batteriet op i et lille vinkel.

b Mens du holder på batteristicket, skal du tage batteriets ud af dets fastholdelsestapper.



➔ **BEMÆRKNING:** For at undgå at beskadige batteristicket skal du blidt holde på stikket, når du installerer eller fjerner et batteri.

6 Hold batteriet med “+”-siden opad, og tryk batteriet lige ned i stikket, indtil det klikker på plads.

7 Sæt computerdækslet på igen (se “Genmontering af computerdækslet” på side 105).

➔ **BEMÆRKNING:** For at tilslutte et netværkskabel skal du først slutte kablet til netværksenheten og derefter slutte det til computeren.

8 Slut computeren og enhederne til stikkontakter, og tænd for dem.

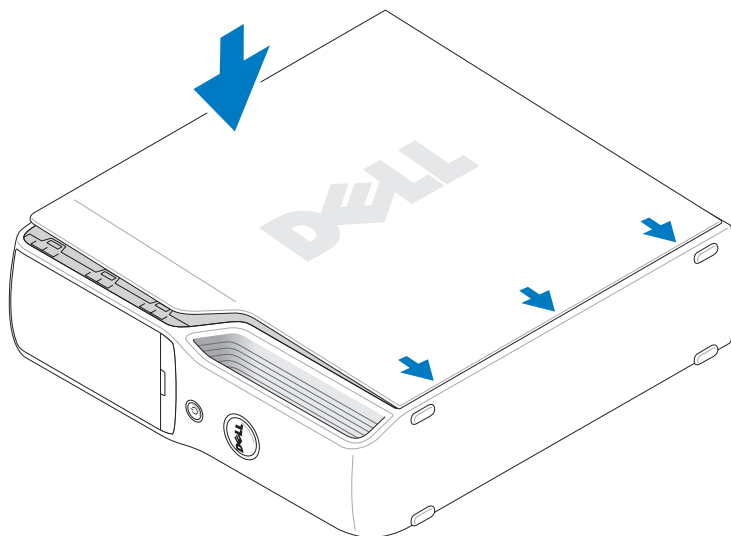
9 Åbn System Setup (Systemopsætning) (se “System Setup (Systemopsætning)” på side 112), og gendan de indstillinger, du noterede i trin 1.

10 Bortskaf det gamle batteri på korrekt vis. Se *Produktinformationsvejledningen* for at få oplysninger om bortskaffelse af batterier.

Genmontering af computerdækslet

⚠ FORSIGTIG: Før du går i gang med procedurerne i dette afsnit, skal du se sikkerhedsinstruktionerne, som findes i *Produktinformationsvejledningen*.

- 1 Kontrollér, at alle kabler er sluttet til, og arranger dem, så de ikke er i vejen.
Træk forsigtigt netkablerne ind imod dig selv, så de ikke kan hænge fast under drevene.
- 2 Kontrollér, at du ikke har glemt værktøj eller løse dele inden i computeren.
- 3 Installation af dækslet:
 - a Ret bunden af dækslet ind med tapperne langs computerens nederste kant.
 - b Brug tapperne som vægtstangspunkt, drej dækslet nedad.



- c Sæt dækslet på plads ved at trække dækslets udløserknop tilbage og derefter slippe den igen, når dækslet er helt på plads.
 - d Kontrollér, at dækslet er anbragt korrekt, inden du flytter computeren til opret stilling.
- ➡ BEMÆRKNING:** For at tilslutte et netværkskabel skal du først slutte kablet til netværksenheten og derefter slutte det til computeren.
- 4 Slut computeren og enhederne til stikkontakter, og tænd for dem.

Specifikationer

Processor	
Processortyper	Intel® Pentium® 4-, Pentium® D-, Celeron® D-, Intel Core™-processor
Level 2 (L2) cache	1 MB til Pentium 4 5XX-processorer (med Hyper Threading) 2 MB til Pentium 4 6XX-processorer (med Hyper Threading) 2 x 2 MB til Pentium D 9XX-processorer (med Dual Core) 2 x 1 MB til Pentium D 8XX-processorer (med Dual Core) 256 K til for Celeron® D 3XX-processorer 2 MB til Intel Core™ E6400-processorer og tidligere 4 MB til Intel Core™ E6600-processorer og senere
Hukommelse	
Type	533, 667, og 800 MHz DDR2
Hukommelsesstik	fire
Hukommelseskapaciteter	256 MB, 512 MB, 1 GB eller 2 GB
Hukommelse (minimum)	256 MB
Hukommelse (maksimum)	4 GB BEMÆRK: Se "Adressering af hukommelse med 4 GB konfigurationer" på side 75 for at kontrollere den mængde hukommelse, der er til rådighed for operativsystemet.
BIOS-adresse	F0000h
Computerinformation	
Chipsæt	Intel G965 Express
DMA-kanaler	otte
Afbrydelsesniveauer	24
BIOS-chip (NVRAM)	4 Mb
NIC	Integreret netværkskort til 10/100 Mbps-kommunikation
Systemur	533-, 800 eller 1066 MHz datahastighed (afhængigt af processoren)

Video	
Type	integreret Intel Graphics Media Accelerator X3000 eller PCI Express x16 grafikudvidelsesslot
Lyd	
Type	Intern 7.1 kanals Intel High Definition Audio (Sigmatel STAC9227)
Udvidelsesbus	
Bustype	PCI Express x1 og x16
Bushastighed	PCI Express: x1 slot dobbeltrettet hastighed: 500 MB/sek. x16 slot dobbeltrettet hastighed: 8 GB/sek.
PCI Express:	
stik	Ét x1
stikstørrelse	36 pin
stikdatabredde (maksimum)	et PCI Express-spor
PCI Express:	
stik	ét x16
stikstørrelse	164 pin
stikdatabredde (maksimum)	16 PCI Express-spor
Drev	
Eksternt tilgængelige	en slimline 3,5" medieåbning en slimline 5,25" drevåbning
Tilgængelige enheder	Serial ATA-drev, USB-hukommelsesenheder, disketterdrev, cd-drev, dvd-drev, dvd+rw-drev, kombineret dvd/cd-rw-drev, dvd+/-rw-drev samt mediekortlæser
Internt tilgængelige	én åbning til en 1" høj harddisk
Stik	
Eksterne stik:	
IEEE 1394	et 6 bens strømforsynet bagpanelstik et 6 bens strømforsynet frontpanelstik
Video (Video)	15-huls D-SUB-stik

Stik

USB	10-pin header til valgfri mediekortlæser (3,5" båsened) samt to frontpanel- og seks bagpanel-USB 2.0-kompatible stik BEMÆRK: 10-pin header-stikket, der anvendes til den valgfrie mediekortlæser, har af styrehensyn kun ni ben.
Lyd	seks bagpanelstik til linje-ind, linje-ud/hovedtelefon, surroundsound (bag), mikrofon, surroundsound (side) samt center/LFE-kanal (Low Frequency Effects) S/PDIF-stik på bagpanel mini-hovedtelefonstik til linje-ud på frontpanel mikrofonstik på frontpanel
Netværkskort	RJ45-stik
Modem	RJ11-stik (MDC 1.5) og internt tilgængelig 3-pin header, der slutter modemmet til RJ11
Temperaturføler	ét 2-pin stik
Systemkortstik:	
Seriel ATA	to 7-pin stik
Blæser	to 5-pin stik (et til CPU-blæser og et til det valgfri harddiskblæserstik)
PCI Express x1	36-pin stik
PCI Express x16	164-pin stik
USB	10-pin header til valgfri mediekortlæser (3,5" båsened)
MDC	ét 12-pin stik
Stik til diskettedrev	ét 26-pin stik
Frontpanel	en 40-pin header
Strøm	et 2 x 12-stik
Processorstrøm	et 2 x 2-stik
IEEE 1394	en 2 x 5 header – altid sluttet med kabel til frontpanelet. Understøtter IEEE 1394 port på frontpanel

Knapper og lysdioder

Strømstyring	trykknop
Lysdiode for strøm	grøn lysdiode – blinker grønt i dvaletilstand, lyser kontant grønt, når der er tændt for strømmen. gult lys – Blinkende gul indikerer et problem med en installeret enhed. Fast gul indikerer et internt strømproblem (se “Problemer med strøm” på side 46).
Lysdiode for harddiskadgang	grøn
Lysdiode for linkintegritet (på integreret netværkskort)	grøn lysdiode – der eksisterer en god forbindelse mellem et 10 Mbps-netværk og computeren. orange lysdiode – der eksisterer en god forbindelse mellem et 100 Mbps netværk og computeren. slukket (lyser ikke) – computeren genkender ikke en fysisk forbindelse til netværket.
Lysdiode for aktivitet (på integreret netværkskort)	gul lysdiode blinker
Lysdioder for diagnosticering	fire lysdioder på frontpanelet (se “Lysdioder for diagnosticering” på side 53 for en forklaring på diagnosticeringslysdioderne)
Lysdiode for standby	STBYLED på systemkortet
Aktivitetslysdiode (valgfri medie kortlæser)	grønt blinkende lys

Strøm

Jævnstrømsforsyning:

Watt	275 W
Varmeudstråling	935 BTU/t
Netspænding (se sikkerhedsinstruktionerne i <i>Produktinformationsvejledningen</i> vedrørende vigtige oplysninger om spændingsangivelse)	manuelt valg af strømforsyninger – 90 til 135 V ved 50/60 Hz, 180 til 265 V ved 50/60 Hz
Reservebatteri	3 V CR2032 lithium møntcellebatteri

Mål	
Højde	31,8 cm
Bredde	9,4 cm
Dybde	36,8 cm
Vægt	6,89 kg

Miljø	
Temperatur:	
Drift	10 ° til 35 °C
Opbevaring	-40 ° til 65 °C
Relativ luftfugtighed	20% til 80% (ikke fortættet)
Maksimal vibration:	
Drift	0,25 G ved 3-200 Hz ved 0,5 oktav/min
Opbevaring	0,5 G ved 3-200 Hz ved 1 oktav/min
Maksimalt stød:	
Drift	begge halve sinusimpulser med et skift i hastighed på 50,8 cm/sek.
Opbevaring	27-G strømlinet firkantkurve med et skift i hastighed på 508 cm/sek.
Højde:	
Drift	-15,2-3.048 m
Opbevaring	-15,2 til 10.668 m

System Setup (Systemopsætning)

Oversigt

Anvend System Setup (Systemopsætning) som følger:

- Til at ændre systemkonfigurationsoplysningerne, når du har tilføjet, ændret eller fjernet hardware i computeren.
- Til at angive eller ændre en brugerdefinérbar indstilling, som f.eks. brugeradgangskoden.
- Til at aflæse aktuel ledig hukommelse eller angive, hvilken type harddisk, der er installeret.

Inden du anvender System Setup (Systemopsætning), anbefales det, at du noterer oplysningerne fra systemopsætningskærmen til fremtidig reference.



BEMÆRKNING: Ændr ikke indstillingerne i Systemopsætning, medmindre du er en rutineret computerbruger. Visse ændringer kan forårsage, at computeren ikke fungerer korrekt.

Adgang til System Setup (Systemopsætning)

- 1 Tænd for (eller genstart) computeren.
- 2 Når DELL-logoet vises, skal du omgående trykke på <F2>.



BEMÆRK: Tastaturfejl kan forekomme når en tast på tastaturet holdes nede i længere tid ad gangen. For at undgå eventuel tastaturfejl, skal du trykke på og slippe <F2> med jævne mellemrum, indtil skærmen System Setup (Systemopsætning) vises.

Hvis du venter for længe, og operativsystemlogoet vises, skal du fortsat vente, indtil du ser skrivebordet i Microsoft® Windows®. Derefter skal du lukke computeren ned og forsøge igen.

Skærme i System Setup (Systemopsætning)

På skærmen System Setup (Systemopsætning) vises aktuelle eller redigérbare konfigurationsoplysninger for computeren. Oplysningerne på skærmen er opdelt i tre områder: Valgmulighedslisten, felt med aktive valgmuligheder samt tastfunktioner.

<p>Indstillingsliste — Dette felt vises i venstre side af vinduet til systemopsætning. Feltet er en rulleliste med funktioner, der definerer computerens konfiguration, inklusive installeret hardware, strømbesparelse samt sikkerhedsfunktioner.</p> <p>Rul op og ned i listen med Pil op- og Pil ned-tasterne. Når en valgmulighed fremhæves, vises der flere oplysninger i Valgmulighedsfeltet om den pågældende valgmuligheds aktuelle og tilgængelige indstillinger.</p> <p>Tryk på <Enter> for at udvide eller minimere felterne med hovedvalgmuligheder.</p>	<p>Indstillingsfelt — Dette felt indeholder oplysninger om hver indstilling. I dette felt kan du se dine aktuelle indstillinger og foretage ændringer af dem.</p> <p>Tryk på højre og venstre piltaster til at fremhæve en valgmulighed. Tryk på <Enter> for at gøre det valgte aktivt.</p>
	<p>Tastfunktioner — Dette felt vises under indstillingsfeltet og viser tasterne og deres funktioner i feltet til aktiv systemopsætning.</p>

Indstillinger i System Setup (Systemopsætning)



BEMÆRK: Afhængigt af computeren, BIOS-versionen og installerede enheder vises elementerne vist i denne sektion muligvis ikke, eller de vises muligvis ikke nøjagtigt som anført.

System (System)	
System Info (Systemoplysninger)	Viser systeminformation, som f.eks. computernavn, BIOS-versionsnummer og -dato, system-tags samt andre systemspecifikke oplysninger. BEMÆRK: Det systemnavn, der vises i BIOS, vises måske ikke nøjagtigt, som det navn, der vises på computeren eller i dokumentationen til computeren.
CPU Info (CPU-oplysninger)	Angiver, hvorvidt computerens processor understøtter Hyper-Threading og viser processorbushastigheden, processor-id, klokkefrekvens og L2-cache.
Memory Info (Hukommelsesoplysninger)	Angiver mængden af installeret hukommelse, hukommelseshastighed, kanaltilstand (dobbelt eller enkelt) og den type hukommelse, der er installeret.
Date/Time (Dato/klokkeslæt)	Viser den aktuelle dato og tidsindstillinger.
Boot Sequence (Startrækkefølge)	Computeren forsøger at starte i henhold til sekvensen af enheder, der er specificeret på denne liste. BEMÆRK: Hvis du indsætter en startenhed og genstarter computeren, vises denne enhed i menuen System Setup (Systemopsætning). Hvis du vil starte fra en USB-hukommelsesenhed, skal du vælge USB-enheden og flytte den, så den bliver den første enhed i listen.
Drives (Drev)	
Diskette Drive (Diskettedrev)	Angiver og definerer det diskettedrev, der er tilsluttet til DISKETTE-stikket på systemkortet, som Slukket , USB , Intern eller Skrivebeskyttet .
Drev 0 til 1	Identificerer de drev, der er sluttet til SATA-stikkene på systemkortet, og angiver kapaciteten for drevene.
SATA Operation (SATA-drift)	Identificerer og definerer SATA-tilstandene. Du kan indstille SATA-controlleren til tilstanden AHCI eller ATA .
Onboard Devices (Indbyggede enheder)	
NIC Controller (Netværkskort)	Du kan indstille NIC til On (Til) (standard), Off (Fra) eller On w/PXE (Til m/PXE). Når indstillingen On w/PXE (Til m/PXE) er aktiv (kun tilgængelig for den fremtidige startproces), beder computeren dig om at trykke på <Ctrl><Alt>. Når du trykker på denne tastkombination, åbnes en menu, hvori du kan vælge en metode til start fra en netværksserver. Hvis en startprocedure ikke er tilgængelig fra netværksserveren, forsøger computeren at starte fra den næste enhed på startrækkefølgelisten.
1394 Controller	Aktiverer eller deaktiverer IEEE 1394-forbindelserne.
Kortlæser	Aktiverer eller deaktiverer den valgfri mediekortlæser.

Audio Controller (Lyd-controller)	Aktiverer og deaktiverer den indbyggede lydcontroller.
USB Controller (USB-controller)	Indstil til On (Til) (standard), så USB-enheder genkendes og understøttes i operativsystemet. Valgmuligheden No Boot (Ingen start) aktiverer en USB-controller, men den genkender ikke en USB-lagerenhed.
Video (Video)	
Primary Video (Primær video)	Denne indstilling specificerer, hvilken videocontroller der er den primære, hvis der findes to videocontrollere på computeren.
Videohukommelsesstørrelse	Brug denne valgmulighed til at vælge 8 MB (standard) eller 1 MB af systemhukommelsen til en integreret video-controller.
Performance (Ydeevne)	
HyperThreading	Hvis din computers processor understøtter Hyper-Threading, vises denne indstilling i indstillingslisten .
SpeedStep	Dette felt specificerer, om Enhanced Intel SpeedStep® Technology aktiveres for enhver understøttet processor computeren.
HDD Acoustic Mode	<ul style="list-style-type: none"> • Bypass – Computeren tester og ændrer ikke den aktuelle akustiktilstandsindstilling. • Stille (standard) – Harddisken kører med den mest stille indstilling. • Foreslået – Harddisken kører med det niveau, der er foreslået af diskproducenten. • Ydelse – Harddisken kører med den maksimale hastighed. <p>BEMÆRK: Ændring af ydelsestilstanden kan medføre, at drevet støjer mere, men drevets ydelse påvirkes ikke.</p> <p>BEMÆRK: Ændring af akustikindstillingen ændrer ikke harddiskens image.</p>
Security (Sikkerhed)	
DEP (Execute Disable)	<ul style="list-style-type: none"> • Opt-In (standard) – DEP er som standard aktiveret på computere med NX-kompatible processorer. Kun Windows systembinære er omfattet af DEP med denne valgmulighed. Programmer kan aktivere DEP-beskyttelse ved at oprette et programkompatibilitetslag og installere dette lag med programmet. • Opt-Out – DEP er aktiveret for alle processer. Brugere kan manuelt oprette undtagelser for specifikke programmer i Systemegenskaber, eller professionelle it-medarbejdere og uafhængige programproducenter kan bruge Application Compatibility Toolkit til Opt-out. • Always On (Altid til) – Komplet DEP-dækning uden undtagelser. • Always Off (Altid fra) – Ingen brugertilstands-DEP-dækning. Drivere og Windows' grundlæggende binære kerne er dækket af DEP, men ingen andre binære er inkluderet i sættet med omfattede programmer.

Unlock Setup (Indstilling af lås op)	Brug denne valgmulighed med Admin Password (Administratoradgangskode) til at låse op for valgmulighederne i opsætningen. BEMÆRK: Denne valgmulighed vises kun, når valgmuligheden Admin Password er aktiveret.
Admin Password (Administratoradgangskode)	Denne valgmulighed begrænser adgangen til computerens System Setup-program (Systemopsætningsprogram) på samme måde, som adgang til systemet kan begrænses med System Password (Systemadgangskode). BEMÆRK: For at slette en adgangskode skal du skrive den gamle adgangskode og trykke to gange på <Enter>.
System Password (Systemadgangskode)	Viser den aktuelle status for systemets adgangskodesikkerhedsfunktion og gør det muligt at tildele og verificere nye systemadgangskoder.
Password Status (Adgangskodestatus)	Med denne indstilling låses systemadgangskodefeltet med opsætningsadgangskoden. Når feltet er låst, kan du ikke længere deaktivere adgangskodesikkerhed ved at trykke på <Ctrl><Enter>, når computeren starter.

Power Management (Strømstyring)

AC Recovery (Genoprettelse af vekselstrøm)	Bestemmer, hvad der skal ske, når vekselstrømsforsyning til computeren genoprettes.
Auto Power On (Automatisk tænding)	Indstillinger computeren til automatisk at tændes. Valgmulighederne er every day (hver dag) eller every Monday through Friday (hver mandag-fredag). Standardindstillingen er Off (Fra). Denne funktion fungerer ikke, hvis du slukker for computeren via en strømskinne eller strømstødssikring.
Auto Power Time (Tidspunkt for automatisk tænding)	Indstiller tidspunktet for automatisk tænding af computeren. Tidsangivelsen holdes i 24-timers format (<i>timer: minutter</i>). Ret opstarttidspunktet ved at trykke på højre eller venstre piltast for at forøge eller formindske tallene eller skrive tal i både dato- og klokkeslætfelterne. Denne funktion fungerer ikke, hvis du slukker for computeren via en strømskinne eller strømstødssikring.
Suspend Mode (Pausetilstand)	Indstillingerne er S1 , en pausetilstand, hvori computeren kører i lavenergibilstand, og S3 , en standbytilstand, hvori strømforsyningen reduceres eller slukkes for de fleste komponenter, men systemhukommelsen forbliver aktiv.
Quick Resume (Hurtig genoptagelse)	Med denne funktion aktiveres/deaktiveres Intel Viiv Quick Resume-teknologien. Standardindstillingen er Off (Fra).

Maintenance (Vedligeholdelse)

Event Log
(Hændelseslog) Viser systemets hændelseslog.

POST Behavior

Fastboot Hvis dette er indstillet til **On** (Til) (standard), starter computeren hurtigere, fordi den springer visse konfigurationer og test over.

Numlock Key
(NumLock-tast) Denne valgmulighed omfatter tasterne yderst til højre på tastaturet. Hvis dette er indstillet til **On** (Til) (standard), aktiveres de numeriske og matematiske funktioner, der vises øverst på hver tast. Hvis det er indstillet til **Off** (Fra), aktiveres de markørstyringsfunktioner, der vises nederst på hver tast.

POST Hotkeys Med denne valgmulighed kan du angive de funktionstaster, der skal vises på skærmen, når computeren starter.

Keyboard Errors
(Tastatur-fejl) Med denne valgmulighed deaktiveres og aktiveres tastaturfejlrapporing, når computeren starter.

Startrækkefølge

Denne funktion gør det muligt at ændre startrækkefølgen for enheder.



BEMÆRKNING: Hvis du ændrer indstillinger for startrækkefølge, skal du gemme de nye indstillinger for ikke at miste ændringerne.

Indstillingsmuligheder

- **Diskette Drive** (Diskettedrev) – Computeren forsøger at starte fra diskettedrevet. Hvis disketten i drevet ikke er en startdiskette, genererer computeren en fejlmeddelelse. Hvis der ikke er en diskette i drevet, eller hvis der ikke er installeret et diskettedrev, forsøger computeren at starte fra den næste startenhed i rækkefølgen.
- **Harddisk** – Computeren forsøger at starte fra den primære harddisk. Hvis der ikke findes et operativsystem på drevet, forsøger computeren at starte fra den næste startenhed i rækkefølgen.
- **Cd-rom-drev** – Computeren forsøger at starte fra cd-drevet. Hvis der ikke er en cd i drevet, eller hvis cd'en ikke indeholder et operativsystem, forsøger computeren at starte fra den næste startenhed i rækkefølgen.
- **USB Flash-enhed** — Sæt hukommelsesenheden i en USB-port, og genstart computeren. Når F12 = Boot Menu vises i øverste højre hjørne af skærmen, skal du trykke på <F12>. BIOS'en registrerer enheden og tilføjer USB Flash til menuen boot.



BEMÆRK: For at kunne starte til en USB-enhed, skal enheden være en startenhed. Se dokumentationen til enheden for at kontrollere, at enheden er en startenhed.

Ændring af startrækkefølgen for den aktuelle start

Du kan anvende denne funktion til f.eks. at genstarte computeren til en USB-enhed, som f.eks. et diskettedrev eller en hukommelsesnøgle.

- 1 Hvis du starter på en USB-enhed, skal du slutte USB-enheden til et USB-stik (se “Computeren set forfra og bagfra” på side 13).
- 2 Tænd for (eller genstart) computeren.
- 3 Når DELL-logoet vises, skal du omgående trykke på <F12>.



BEMÆRK: Tastaturfejle kan forekomme når en tast på tastaturet holdes nede i længere tid ad gangen. For at undgå eventuel tastaturfejle, skal du trykke på og slippe <F12> med jævne mellemrum, indtil **Boot Device Menu (Menuen Startenhed)** vises.

Hvis du venter for længe, og operativsystemlogoet vises, skal du fortsat vente, indtil du ser skrivebordet i Microsoft Windows, derefter skal du lukke computeren og forsøge igen.

- 4 I **Boot Device Menu (Menuen Startenhed)** skal du bruge op- og ned-pilene eller trykke på det relevante nummer på tastaturet for at fremhæve den enhed, der kun skal bruges til den aktuelle start, og derefter trykke på <Enter>.

Hvis du f.eks. starter fra en USB-hukommelsesnøgle, skal du fremhæve **USB Flash-enhed** og trykke på <Enter>.



BEMÆRK: For at kunne starte til en USB-enhed, skal enheden være en startenhed. Se dokumentationen til enheden for at kontrollere, at enheden er en startenhed.

Ændring af startrækkefølgen for fremtidige starter

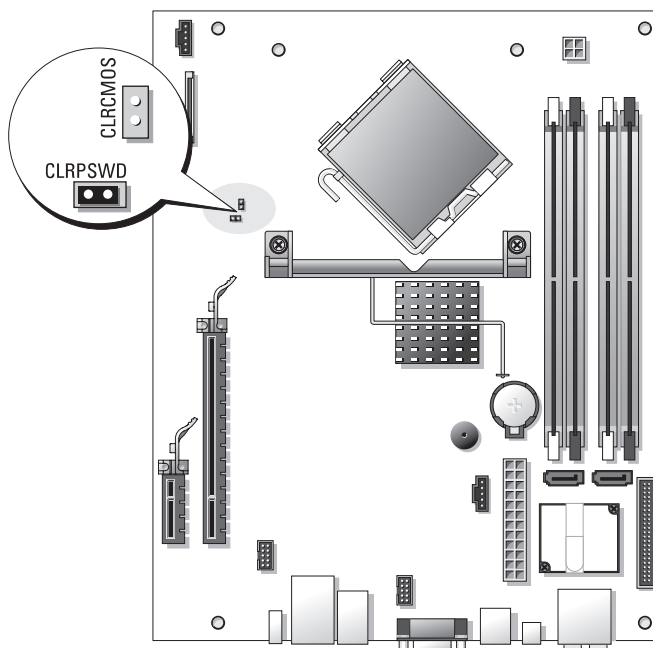
- 1 Åbn System Setup (Systemopsætning) (se “Adgang til System Setup (Systemopsætning)” på side 112).
- 2 Tryk på piltasterne til at fremhæve menupunktet **Startrækkefølge**, og tryk på <Enter> for at åbne menuen.



BEMÆRK: Skriv den nuværende startrækkefølge ned for det tilfælde, at du vil gendanne den senere.

- 3 Tryk på tasterne Pil op og Pil ned for at se listen over enheder.
- 4 Tryk på mellemrumstangenten for at aktivere eller deaktivere en enhed (aktiverede enheder har en afkrydsning).
- 5 Tryk på tasten <u> eller <d> for at flytte en valgt enhed op eller ned på listen.

Jumper-indstillinger



Jumper	Indstilling	Beskrivelse	
CLRPSWD		Adgangskodefunktionerne er aktiveret (standardindstilling).	
		Adgangskodefunktionerne er deaktiveret.	
CLRCMOS		Realtidsuret er ikke blevet nulstillet.	
		Realtidsuret nulstilles (midlertidigt jumperforbundet).	
	<i>jumperforbundet</i>		<i>ikke-jumperforbundet</i>

Rydning af glemte adgangskoder



FORSIGTIG: Før du går i gang med procedurerne i dette afsnit, skal du se sikkerhedsinstruktionerne, som findes i *Produktinformationsvejledningen*.



BEMÆRKNING: Denne proces fjerner både system- og administratoradgangskoden.

- 1 Følg procedurerne i “Inden du går i gang” på side 67.
- 2 Fjern computerdækslet (“Fjernelse af computerdækslet” på side 69).
- 3 Find den pågældende 2-pin adgangskodejumper (CLRPSWD) på systemkortet, og fjern jumperen for at rydde adgangskoden (se “Systemkortkomponenter” på side 72).
- 4 Sæt computerdækslet på igen (se “Genmontering af computerdækslet” på side 105).
- 5 Slut computeren og skærmen til stikkontakter, og tænd derefter for dem.
- 6 Når skrivebordet i Microsoft® Windows® vises på computeren, skal du lukke computeren ned (se “Slukning af computeren” på side 67).
- 7 Sluk for skærmen, og tag stikket ud af stikkontakten.
- 8 Tag computerens netledning ud af stikkontakten, og tryk på tænd/sluk-knappen for at jorde systemkortet.
- 9 Tag computerdækslet af (se “Genmontering af computerdækslet” på side 105).
- 10 Find den pågældende 2-pin adgangskodejumper (CLRPSWD) på systemkortet (se “Systemkortkomponenter” på side 72), og anbring jumperen for at genaktivere adgangskodefunktionen.
- 11 Sæt computerdækslet på igen (se “Genmontering af computerdækslet” på side 105).



BEMÆRKNING: For at tilslutte et netværkskabel skal du først slutte kablet til netværksstikket i væggen og derefter slutte det til computeren.

- 12 Slut computeren og enhederne til stikkontakter, og tænd derefter for dem.



BEMÆRK: I din systemopsætning (se “System Setup (Systemopsætning)” på side 112) vises mulighederne for system- og administratoradgangskoden som **Not Set (Ikke indstillet)**. Funktionen er aktiveret, men der er ikke indstillet en adgangskode.

- 13 Angiv en ny system- og/eller administratoradgangskode efter behov.

Rydning af CMOS-indstillinger



FORSIGTIG: Før du går i gang med procedurerne i dette afsnit, skal du se sikkerhedsinstruktionerne, som findes i *Produktinformationsvejledningen*.



BEMÆRK: Denne procedure fjerner eller nulstiller ikke adgangskoder til system og opsætning.

- 1 Følg procedurerne i “Inden du går i gang” på side 67.
- 2 Fjern computerdækslet (“Fjernelse af computerdækslet” på side 69).
- 3 Nulstil de nuværende CMOS-indstillinger:
- 4 Find 2-pin adgangskodejumperne 2-(CLRPSWD) og CMOS (CLRCMOS) på systemkortet (se “Systemkortkomponenter” på side 72).
- 5 Fjern stikket på adgangskodejumperen, anbring derefter stikket på jumperen CLRCMOS, og vent i ca. fem sekunder.



BEMÆRKNING: Adgangskodejumperstikket skal igen anbringes på adgangskodejumperen for at aktivere adgangskodefunktionen.


- 6 Fjern jumperstikket fra jumper-pinnene CLRCMOS, sæt den tilbage på adgangskode-pinnene.
- 7 Sæt computerdækslet på igen (se “Genmontering af computerdækslet” på side 105).



BEMÆRKNING: For at tilslutte et netværkskabel skal du først slutte kablet til netværksstikket i væggen og derefter slutte det til computeren.

- 8 Slut computeren og enhederne til stikkontakter, og tænd derefter for dem.


Rengøring af computeren

 **FORSIGTIG:** Før du går i gang med procedurerne i dette afsnit, skal du se sikkerhedsinstruktionerne, som findes i *Produktinformationsvejledningen*.

Computer, tastatur og skærm

 **FORSIGTIG:** Før du rengør computeren, skal du trække dens netkabel ud af stikkontakten i væggen. Rengør computeren med en fugtig, blød klud. Anvend ikke flydende rengøringsmidler eller rengøringspray, der kan indeholde brændbare stoffer.

- Brug en støvsuger med et børstemundstykke til forsigtigt at fjerne støv fra de forskellige slots og åbninger på computeren og mellem tasterne på tastaturet.

 **BEMÆRKNING:** Brug ikke sæbe eller spritopløsning, når du aftørre skærmen. Gør du det, kan det beskadige antirefleksbelægningen.

- For at rengøre skærmen skal du fugte en blød, ren klud ganske let med vand. Brug om muligt en speciel skærmrensserviet eller et specielt skærmrensemiddel, der egner sig til skærmens antistatiske belægning.
- Aftør tastaturet, computeren og skærmens plastoverflader med en blød rengøringsklud, der er fugtet med en opløsning af tre dele vand og én del opvaskemiddel.
Gennemblød ikke kluden, og pas på, at der ikke siver vand ind i computeren eller tastaturet.

Mus

Hvis markøren hopper eller bevæger sig unormalt på skærmen, skal du rengøre musen.

Rengøring af en ikke-optisk mus:

- 1 Drej dækslet på musens underside mod uret, og tag derefter kuglen ud.
- 2 Tør kuglen af med en ren, fnugfri klud.
- 3 Pust forsigtigt ind i selve musen for at fjerne støv og fnug.
- 4 Hvis rullerne inden i selve musen er snavsede, skal du rengøre dem med en vatpind, der er fugtet ganske let med isopropylalkohol.
- 5 Centrér rullerne i kanalerne, hvis de ikke er justeret rigtigt. Kontrollér, at vatpinden ikke har efterladt fnug på rullerne.
- 6 Genmontér kuglen og dækslet, og drej derefter dækslet med uret, indtil det klikker på plads.

Cd'er og dvd'er

- ➔ **BEMÆRKNING:** Brug altid trykluft til at rengøre linsen i cd/dvd-drevet, og følg de instruktioner, som følger med trykluftsproduktet. Berør aldrig linsen i drevet.

Hvis du bemærker problemer, som f.eks. overspringelse, med afspilningskvaliteten på dine cd'er eller dvd'er, skal du forsøge at rengøre diskene.

- 1 Hold i diskens yderkant. Du kan også holde i inderkanten af hullet i midten.

- ➔ **BEMÆRKNING:** Hvis du vil undgå at beskadige overfladen, må du ikke aftørre disken med cirkulære bevægelser.

- 2 Aftør forsigtigt med en blød, fnugfri klud undersiden af disken (siden uden mærkat) i en lige linje fra midten mod diskens yderkant.

Ved snavs, der sidder godt fast, kan du forsøge at bruge vand eller en opløsning af vand og mild sæbe. Du kan også købe produkter i handelen, som rengør diske og yder en vis beskyttelse imod støv, fingeraftryk og ridser. Rengøringsprodukter til cd'er kan også anvendes til dvd'er.

Dell Technical Support Policy (kun USA)

Teknikerstøttet teknisk support kræver kundens samarbejde og deltagelse i fejlfindingsprocessen og tilvejebringer gendannelse af operativsystemet, softwareprogrammer og hardwaredrivere til den oprindelige standardkonfiguration som afsendt fra Dell samt verificering af computerens og al Dell-installeret hardware korrekte funktionalitet. Foruden denne teknikerstøttede tekniske support er online teknisk support tilgængelig på support.dell.com. Yderligere muligheder for teknisk support kan eventuelt købes.

Dell yder begrænset teknisk support til computeren samt al "Dell-installeret" software og eksterne enheder¹. Support til tredjepartssoftware og eksterne enheder ydes af originalfabrikanterne, inklusive udstyr, der er købt og/eller installeret via Dell Software & Peripherals, Readyware og Custom Factory Integration².

¹ Reparationsservice ydes i henhold til den begrænsede garantis betingelser og vilkår og eventuel valgfri support-service-kontrakt købt sammen med computeren.

² Alle standard Dell-komponenter, som er indeholdt i et Custom Factory Integration-projekt (CFI), er omfattet af Dells begræn-sede garanti for computeren. Dell tilbyder dog også et reservedelsudskiftningsprogram, som dækker alle ikke-standard tredjeparthardwarekomponenter, som integreres gennem CFI i computerservicekontraktens løbetid.

Definition af "Dell-installeret" software og eksterne enheder

Dell-installeret software omfatter operativsystemet og nogle af de programmer, der installeres i computeren under fremstillingsprocessen (Microsoft[®] Office, Norton Antivirus osv.).

Dell-installerede, eksterne enheder omfatter alle interne udvidelseskort eller Dell-mærket modulbås eller pc-korttilbehør. Desuden omfattes alle Dell-mærkede skærme, tastaturer, mus, højttalere, mikrofoner til telefonmodemmer, dockingstationer/portreplikatorer, netværksprodukter samt al tilhørende ledningsføring.

Definition af "tredjepartssoftware og eksterne enheder"

Tredjepartssoftware og eksterne enheder omfatter enhver ekstern enhed, tilhører eller program, som sælges af Dell under et andet navn end Dell (printere, scannere, kameraer, spil osv.). Support til alle tredjepartsprogrammer og eksterne enheder ydes af originalproducenterne af produktet.

FCC-bekendtgørelser (kun USA)

FCC Klasse B

Dette udstyr genererer, anvender og kan udstråle radiofrekvensenergi og kan, hvis det ikke installeres og anvendes i overensstemmelse med producentens instruktionsvejledning, forårsage forstyrrelse af radio- og tv-modtagelse. Dette udstyr er testet og fundet i overensstemmelse med begrænsningerne for Klasse B-digitalt udstyr i henhold til kapitel 15 i FCC-reglerne.

Dette udstyr er i overensstemmelse med kapitel 15 i FCC-reglerne. Drift forudsætter opfyldelse af følgende to betingelser:

- 1 Denne enhed må ikke forårsage skadelig forstyrrelse.
- 2 Denne enhed skal acceptere eventuel modtaget forstyrrelse, inklusive forstyrrelse, som kan forårsage uønsket drift.



BEMÆRKNING: I henhold til FCC-reglerne kan ændringer eller modifikationer, som ikke er udtrykkeligt godkendt af Dell Inc., ugyldiggøre brugerens tilladelse til at betjene dette udstyr.

Disse begrænsninger er udformet for at yde rimelig beskyttelse imod skadelig forstyrrelse i en privat installation. Der er dog ingen garanti for, at forstyrrelse ikke kan forekomme i en bestemt installation. Hvis dette udstyr forårsager skadelig forstyrrelse af radio- eller tv-modtagelse, hvilket kan fastslås ved at slukke for udstyret og derefter tænde for det igen, opfordres brugeren til at forsøge at afhjælpe forstyrrelsen ved hjælp af én eller flere af følgende foranstaltninger:

- Drej modtagerantennen.
- Flyt systemet i forhold til modtageren.
- Flyt systemet væk fra modtageren.
- Slut systemet til en anden stikkontakt, så systemet og modtageren er tilsluttet forskellige dele af strømkredsen.

Om nødvendigt kan du kontakte en medarbejder hos Dell Inc. eller en erfaren radio-/tv-tekniker for yderligere forslag.

Følgende oplysninger findes på enheden eller enhederne, som er omfattet af dette dokument, i henhold til FCC-reglerne:

Produktnavn: Dell™ Dimension™ 9200C
Modelnummer: DCCY
Firmanavn: Dell Inc.
Worldwide Regulatory Compliance & Environmental Affairs
One Dell Way
Round Rock, TX 78682 USA
512-338-4400

Kontakt Dell

Hvis du vil kontakte Dell elektronisk, kan du gå til følgende websteder:

- www.dell.com
- support.dell.com (support)

Specifikke webadresser for dit land finder du i den relevante landesektion i skemaet herunder.



BEMÆRK: Frikaldsnumre anvendes i det land, for hvilket de er anført.



BEMÆRK: I visse lande er support, der er specifik for Dell™ XPS™-computere, tilgængelig på et særskilt telefonnummer, som er anført for disse lande. Hvis du ikke finder et telefonnummer anført, som er specifikt for XPS-computere, kan du kontakte Dell via det anførte supportnummer, hvorefter dit opkald dirigeres til den relevante afdeling.

Når du vil kontakte Dell, skal du bruge de elektroniske adresser, telefonnumre og selvvalgskoder, som er anført i følgende skema. Hvis du har brug for hjælp til at fastslå, hvilke selvvalgskoder, du skal anvende, kan du kontakte en lokal eller international nummeroplysning.



BEMÆRK: De anførte kontaktoplysninger ansås for at være korrekte på det tidspunkt, hvor dette dokument gik i trykken, og de kan ændres uden varsel.

Land (by) International selvvalgskode Landekode Bykode	Afdelingsnavn eller serviceområde, webadresse og e-mail-adresse	Områdekoder, lokalnumre og frikaldsnumre
Anguilla	Webadresse: www.dell.com.ai E-mail: la-techsupport@dell.com Teknisk support	frikaldsnummer: 800-335-0031
Antigua og Barbuda	Webadresse: www.dell.com.ag E-mail: la-techsupport@dell.com Teknisk support	1-800-805-5924
Aomen	Teknisk support (Dell™ Dimension™, Dell Inspiron™, Dell OptiPlex™, Dell Latitude™ og Dell Precision™) Teknisk support (servere og lager)	0800-105 0800-105
Argentina (Buenos Aires) International selvvalgskode: 00 Landekode: 54 Bykode: 11	Webadresse: www.dell.com.ar E-mail: la-techsupport@dell.com E-mail vedrørende stationære og bærbare computere: la-techsupport@dell.com E-mail vedrørende servere og EMC®-lagerprodukter: la_enterprise@dell.com Kundeservice Teknisk support Teknisk supportservice Salg	frikaldsnummer: 0-800-444-0730 frikaldsnummer: 800-222-0154 frikaldsnummer: 0-800-444-0724 0-810-444-3355
Aruba	Webadresse: www.dell.com.aw E-mail: la-techsupport@dell.com Teknisk support	frikaldsnummer: 800-1578
Australien (Sydney) International selvvalgskode: 0011 Landekode: 61 Bykode: 2	Webadresse: support.ap.dell.com E-mail: support.ap.dell.com/contactus Generel support	13DELL-133355

Land (by) International selvvalgskode Landekode Bykode	Afdelingsnavn eller serviceområde, webadresse og e-mail-adresse	Områdekoder, lokalnumre og frikaldsnumre
Bahamaøerne	Webadresse: www.dell.com.bs E-mail: la-techsupport@dell.com Teknisk support	frikaldsnummer: 1-866-874-3038
Barbados	Webadresse: www.dell.com/bb E-mail: la-techsupport@dell.com Teknisk support	1-800-534-3142
Belgien (Bruxelles)	Webadresse: support.euro.dell.com	
International selvvalgskode: 00	Teknisk support til XPS	02 481 92 96
Landekode: 32	Teknisk support til alle andre Dell-computere	02 481 92 88
Bykode: 2	Teknisk support – fax	02 481 92 95
	Kundeservice	02 713 15 65
	Firmasalg	02 481 91 00
	Fax	02 481 92 99
	Omstilling	02 481 91 00
Bermuda	Webadresse: www.dell.com/bm E-mail: la-techsupport@dell.com Teknisk support	frikaldsnummer: 1-877-890-0754
Bolivia	Webadresse: www.dell.com/bo E-mail: la-techsupport@dell.com Generel support	frikaldsnummer: 800-10-0238
Brasilien	Webadresse: www.dell.com/br	
International selvvalgskode: 00	E-mail: BR-TechSupport@dell.com	
Landekode: 55	Kundeservice og teknisk support	0800 90 3355
Bykode: 51	Teknisk support – fax	51 2104 5470
	Kundeservice – fax	51 2104 5480
	Salg	0800 722 3498
Brunei	Teknisk support (Penang, Malaysia)	604 633 4966
Landekode: 673	Kundeservice (Penang, Malaysia)	604 633 4888
	Transaktionssalg (Penang, Malaysia)	604 633 4955

Land (by) International selvvalgskode Landekode Bykode	Afdelingsnavn eller serviceområde, webadresse og e-mail-adresse	Områdekoder, lokalnumre og frikaldsnumre
Canada (North York, Ontario)	Onlineordrestatus: www.dell.ca/ostatus	
International selvvalgskode: 011	AutoTech (automatiseret hardware- og garantisupport)	frikaldsnummer: 1-800-247-9362
	Kundeservice (privat/små virksomheder – salg)	frikaldsnummer: 1-800-847-4096
	Kundeservice (mellemstore/store virksomheder, offentlig administration)	frikaldsnummer: 1-800-326-9463
	Kundeservice (printere, projektorer, fjernsyn, håndholdte computere, digital jukebox og trådløs)	frikaldsnummer: 1-800-847-4096
	Hardwaregarantisupport (privat/små virksomheder – salg)	frikaldsnummer: 1-800-906-3355
	Hardwaregarantisupport (mellemstore/store virksomheder, offentlig administration)	frikaldsnummer: 1-800-387-5757
	Hardwaregarantisupport (printere, projektorer, jernsyn, håndholdte computere, digital jukebox og trådløs)	1-877-335-5767
	Salg (privat/små virksomheder)	frikaldsnummer: 1-800-387-5752
	Salg (mellemstore/store virksomheder, offentlig administration)	frikaldsnummer: 1-800-387-5755
	Reservedelssalg og udvidet servicesalg	1 866 440 3355
Caymanøerne	E-mail: la-techsupport@dell.com Teknisk support	frikaldsnummer 1-877-261-0242
Chile (Santiago)	Webadresse: www.dell.com/cl	
Landekode: 56	E-mail: la-techsupport@dell.com	
Bykode: 2	Salgs- og kundesupport	frikaldsnummer: 1230-020-4823
	Teknisk support (CTC)	frikaldsnummer: 800730222
	Teknisk support (ENTAL)	frikaldsnummer: 1230-020-3762

Land (by) International selvvalgskode Landekode Bykode	Afdelingsnavn eller serviceområde, webadresse og e-mail-adresse	Områdekoder, lokalnumre og frikaldsnumre
Colombia	Webadresse: www.dell.com/cl E-mail: la-techsupport@dell.com Teknisk support	frikaldsnummer: 1-800-915-5704
Costa Rica	Webadresse: www.dell.com/cr E-mail: la-techsupport@dell.com Teknisk support	frikaldsnummer: 800-012-0232
Danmark (København)	Webadresse: support.euro.dell.com	
International selvvalgskode: 00	Teknisk support til XPS	7010 0074
Landekode: 45	Teknisk support til alle andre Dell-computere	7023 0182
	Kundeservice (associeret)	7023 0184
	Privat/små virksomheder – kundeservice	3287 5505
	Omstilling (associeret)	3287 1200
	Omstilling – fax (associeret)	3287 1201
	Omstilling (privat/små virksomheder)	3287 5000
	Omstilling – fax (privat/små virksomheder)	3287 5001
Dominica	Webadresse: www.dell.com/dm E-mail: la-techsupport@dell.com Generel support	frikaldsnummer: 1-866-278-6821
Den dominikanske Republik	Webadresse: www.dell.com/do E-mail: la-techsupport@dell.com Teknisk support	frikaldsnummer: 1-888-156-1834 eller frikaldsnummer: 1-888-156-1584
Ecuador	Webadresse: www.dell.com/ec E-mail: la-techsupport@dell.com Generel support (opkald fra Quito)	frikaldsnummer: 999-119-877-655-3355
	Generel support (opkald fra Guayaquil)	frikaldsnummer: 1800-999-119-877-655-3355

Land (by) International selvvalgskode Landekode Bykode	Afdelingsnavn eller serviceområde, webadresse og e-mail-adresse	Områdekoder, lokalnumre og frikaldsnumre
El Salvador	Webadresse: www.dell.com/ec E-mail: la-techsupport@dell.com Teknisk support (Telephonica)	frikaldsnummer: 8006170
Finland (Helsinki) International selvvalgskode: 990 Landekode: 358 Bykode: 9	Webadresse: support.euro.dell.com E-mail: fi_support@dell.com Teknisk support Kundeservice Omstilling Salg - mindre end 500 ansatte Fax Salg - mere end 500 ansatte Fax	0207 533 555 0207 533 538 0207 533 533 0207 533 540 0207 533 530 0207 533 533 0207 533 530
Frankrig (Paris) (Montpellier) International selvvalgskode: 00 Landekode: 33 Bykoder: (1) (4)	Webadresse: support.euro.dell.com Private og små virksomheder Teknisk support til XPS Teknisk support til alle andre Dell-computere Kundeservice Omstilling Omstilling (opkald uden for Frankrig) Salg Fax Fax (opkald uden for Frankrig) Firma Teknisk support Kundeservice Omstilling Salg Fax	0825 387 129 0825 387 270 0825 823 833 0825 004 700 04 99 75 40 00 0825 004 700 0825 004 701 04 99 75 40 01 0825 004 719 0825 338 339 01 55 94 71 00 01 55 94 71 00 01 55 94 71 01

Land (by) International selvvalgskode Lande-kode Bykode	Afdelingsnavn eller serviceområde, webadresse og e-mail-adresse	Områdekoder, lokalnumre og frikaldsnumre
Grenada	E-mail: la-techsupport@dell.com Generel support	frikaldsnummer: 1-866-540-3355
Grækenland	Webadresse: support.euro.dell.com	
International selvvalgskode: 00	Teknisk support	00800-44 14 95 18
Lande-kode: 30	“Goldservice” – teknisk support	00800-44 14 00 83
	Omstilling	2108129810
	“Goldservice” – omstilling	2108129811
	Salg	2108129800
	Fax	2108129812
Guatemala	E-mail: la-techsupport@dell.com Generel support	1-800-999-0136
Guyana	E-mail: la-techsupport@dell.com Generel support	frikaldsnummer: 1-877-270-4609
Holland (Amsterdam)	Webadresse: support.euro.dell.com	
International selvvalgskode: 00	Teknisk support til XPS	020 674 45 94
Lande-kode: 31	Teknisk support til alle andre Dell-computere	020 674 45 00
Bykode: 20	Teknisk support – fax	020 674 47 66
	Privat/små virksomheder – kundeservice	020 674 42 00
	Associeret kundeservice	020 674 4325
	Privat/små virksomheder – salg	020 674 55 00
	Associeret salg	020 674 50 00
	Privat/små virksomheder – fax	020 674 47 75
	Associeret salg – fax	020 674 47 50
	Omstilling	020 674 50 00
	Omstilling – fax	020 674 47 50

Land (by) International selvvalgskode Landekode Bykode	Afdelingsnavn eller serviceområde, webadresse og e-mail-adresse	Områdekoder, lokalnumre og frikaldsnumre
Hollandske Antiller	E-mail: la-techsupport@dell.com Generel support	001-800-882-1519
Hong Kong	Webadresse: support.ap.dell.com	
International selvvalgskode: 001 Landekode: 852	Teknisk support – e-mail-adresse: HK_support@Dell.com Teknisk support (Dimension og Inspiron) Teknisk support (OptiPlex, Latitude og Dell Precision) Teknisk support (servere og lager) Teknisk support (projektorer, PDA'er, kontakter, routere osv.) Kundeservice Store firmakunder Globale kundeprogrammer Division for mellemstore virksomheder Division for private og små virksomheder	00852-2969 3188 00852-2969 3191 00852-2969 3196 00852-3416 0906 00852-3416 0910 00852-3416 0907 00852-3416 0908 00852-3416 0912 00852-2969 3105
Indien	E-mail: india_support_desktop@dell.com india_support_notebook@dell.com india_support_Server@dell.com Teknisk support Salg (store firmakunder) Salg (private og små virksomheder)	1600338045 og 1600448046 1600 33 8044 1600 33 8046

Land (by) International selvvalgskode Landekode Bykode	Afdelingsnavn eller serviceområde, webadresse og e-mail-adresse	Områdekoder, lokalnumre og frikaldsnumre
Irland (Cherrywood)	Webadresse: support.euro.dell.com	
International selvvalgskode: 00	E-mail: dell_direct_support@dell.com	
Landekode: 353	Salg	
Bykode: 1	Irland – salg	01 204 4444
	Dell-butik	1850 200 778
	Online-hjælp til bestilling	1850 200 778
	Kundeservice	
	Private brugere – kundeservice	01 204 4014
	Små virksomheder – kundeservice	01 204 4014
	Firma – kundeservice	1850 200 982
	Teknisk support	
	Udelukkende teknisk support til XPS-computere	1850 200 722
	Teknisk support til alle andre Dell-computere	1850 543 543
	Generelt	
	Fax/Salgfax	01 204 0103
	Omstilling	01 204 4444
	Storbritannien og Nordirland – kundeservice (kun opkald i Storbritannien og Nordirland)	0870 906 0010
	Firma – kundeservice (kun opkald i Storbritannien og Nordirland)	0870 907 4499
	Storbritannien og Nordirland – salg (kun opkald i Storbritannien og Nordirland)	0870 907 4000

Land (by) International selvvalgskode Landekode Bykode	Afdelingsnavn eller serviceområde, webadresse og e-mail-adresse	Områdekoder, lokalnumre og frikaldsnumre
Italien (Milano)	Webadresse: support.euro.dell.com	
International selvvalgskode: 00	Private og små virksomheder	
Landekode: 39	Teknisk support	02 577 826 90
Bykode: 02	Kundeservice	02 696 821 14
	Fax	02 696 821 13
	Omstilling	02 696 821 12
	Firma	
	Teknisk support	02 577 826 90
	Kundeservice	02 577 825 55
	Fax	02 575 035 30
	Omstilling	02 577 821
Jamaica	E-mail: la-techsupport@dell.com	
	Teknisk support (kun opkald på Jamaica)	frikaldsnummer: 1-800-326-6061 eller
		frikaldsnummer: 1-800-975-1646
Japan (Kawasaki)	Webadresse: support.jp.dell.com	
International selvvalgskode: 001	Teknisk support (servere)	frikaldsnummer: 0120-198-498
Landekode: 81	Teknisk support uden for Japan (servere)	81-44-556-4162
Bykode: 44	Teknisk support (Dimension og Inspiron)	frikaldsnummer: 0120-198-226
	Teknisk support uden for Japan (Dimension og Inspiron)	81-44-520-1435
	Teknisk support (Dell Precision, OptiPlex og Latitude)	frikaldsnummer: 0120-198-433
	Teknisk support uden for Japan (Dell Precision, OptiPlex og Latitude)	81-44-556-3894
	Teknisk support (PDA'er, projektorer, printere, routere)	frikaldsnummer: 0120-981-690

Land (by) International selvvalgskode Landekode Bykode	Afdelingsnavn eller serviceområde, webadresse og e-mail-adresse	Områdekoder, lokalnumre og frikaldsnumre
Japan (Kawasaki) <i>(fortsat)</i>	Teknisk support uden for Japan (PDA'er, projektorer, printere, routere)	81-44-556-3468
	Faxbox-service	044-556-3490
	24-timers automatiseret ordrestatusservice	044-556-3801
	Kundeservice	044-556-4240
	Division for virksomhedssalg (op til 400 ansatte)	044-556-1465
	Division for salg til privilegerede kunder (mere end 400 ansatte)	044-556-3433
	Salg til det offentlige (offentlige kontorer, uddannelsesinstitutioner og medicinske institutioner)	044-556-5963
	Globalt segment – Japan	044-556-3469
	Individuel bruger	044-556-1760
Omstilling	044-556-4300	
Jomfruøerne (amerikanske)	E-mail: la-techsupport@dell.com	
	Teknisk support	frikaldsnummer: 1-877-702-4360
Jomfruøerne (britiske)	Generel support	frikaldsnummer: 1-866-278-6820
Kina (Xiamen) Landekode: 86 Bykode: 592	Teknisk support – websted: support.dell.com.cn	
	Teknisk support – e-mail-adresse: cn_support@dell.com	
	Kundeservice – e-mail-adresse: customer_cn@dell.com	
	Teknisk support – fax	592 818 1350
	Teknisk support (Dimension og Inspiron)	frikaldsnummer: 800 858 2969
	Teknisk support (OptiPlex, Latitude og Dell Precision)	frikaldsnummer: 800 858 0950
	Teknisk support (servere og lager)	frikaldsnummer: 800 858 0960
Teknisk support (projektorer, PDA'er, kontakter, routere osv.)	frikaldsnummer: 800 858 2920	

Land (by) International selvvalgskode Landekode Bykode	Afdelingsnavn eller serviceområde, webadresse og e-mail-adresse	Områdekoder, lokalnumre og frikaldsnumre
Kina (Xiamen) (fortsat)	Teknisk support (printere)	frikaldsnummer: 800 858 2311
	Kundeservice	frikaldsnummer: 800 858 2060
	Kundeservice – fax	592 818 1308
	Private og små virksomheder	frikaldsnummer: 800 858 2222
	Division for privilegerede kunder	frikaldsnummer: 800 858 2557
	Store firmakunder – GCP	frikaldsnummer: 800 858 2055
	Store firmakunder – nøglekunder	frikaldsnummer: 800 858 2628
	Store firmakunder – nord	frikaldsnummer: 800 858 2999
	Store firmakunder – offentlig administration nord samt uddannelse	frikaldsnummer: 800 858 2955
	Store firmakunder – øst	frikaldsnummer: 800 858 2020
	Store firmakunder – offentlig administration øst samt uddannelse	frikaldsnummer: 800 858 2669
	Store firmakunder – køteam	frikaldsnummer: 800 858 2572
	Store firmakunder – syd	frikaldsnummer: 800 858 2355
	Store firmakunder – vest	frikaldsnummer: 800 858 2811
	Store firmakunder – reservedele	frikaldsnummer: 800 858 2621
Korea (Seoul)	E-mail: krsupport@dell.com	
International selvvalgskode: 001 Landekode: 82 Bykode: 2	Support	frikaldsnummer: 080-200-3800
	Support (Dimension, PDA samt elektronik og tilbehør)	frikaldsnummer: 080-200-3801
	Salg	frikaldsnummer: 080-200-3600
	Fax	2194-6202
	Omstilling	2194-6000
Latinamerika	Kunder – teknisk support (Austin, Texas, USA)	512 728-4093
	Kundeservice (Austin, Texas, USA)	512 728-3619
	Fax (teknisk service og kundeservice) (Austin, Texas, USA)	512 728-3883
	Salg (Austin, Texas, USA)	512 728-4397
	Salgsfax (Austin, Texas, USA)	512 728-4600 eller 512 728-3772

Land (by) International selvvalgskode Landekode Bykode	Afdelingsnavn eller serviceområde, webadresse og e-mail-adresse	Områdekoder, lokalnumre og frikaldsnumre
Luxembourg	Webadresse: support.euro.dell.com	
International selvvalgskode: 00	Support	342 08 08 075
Landekode: 352	Privat/små virksomheder – salg	+ 32 (0)2 713 15 96
	Firmasalg	26 25 77 81
	Kundeservice	+ 32 (0)2 481 91 19
	Fax	26 25 77 82
Macao	Teknisk support	frikaldsnummer: 0800 105
Landekode: 853	Kundeservice (Xiamen, Kina)	34 160 910
	Transaktionssalg (Xiamen, Kina)	29 693 115
Malaysia (Penang)	Webadresse: support.ap.dell.com	
International selvvalgskode: 00	Teknisk support (Dell Precision, OptiPlex og Latitude)	frikaldsnummer: 1 800 880 193
Landekode: 60	Teknisk support (Dimension, Inspiron samt elektronik og tilbehør)	frikaldsnummer: 1 800 881 306
Bykode: 4	Teknisk support (PowerApp, PowerEdge, PowerConnect og PowerVault)	frikaldsnummer: 1800 881 386
	Kundeservice	frikaldsnummer: 1800 881 306 (alternativt 6)
	Transaktionssalg	frikaldsnummer: 1 800 888 202
	Firmasalg	frikaldsnummer: 1 800 888 213
Mexico	E-mail: la-techsupport@dell.com	
International selvvalgskode: 00	Teknisk support (TelMex)	frikaldsnummer: 1-866-563-4425
Landekode: 52	Salg	50-81-8800 eller 01-800-888-3355
	Kundeservice	001-877-384-8979 eller 001-877-269-3383
	Overordnet	50-81-8800 eller 01-800-888-3355
Montserrat	E-mail: la-techsupport@dell.com	
	Generel support	frikaldsnummer: 1-866-278-6822

Land (by) International selvvalgskode Landekode Bykode	Afdelingsnavn eller serviceområde, webadresse og e-mail-adresse	Områdekoder, lokalnumre og frikaldsnumre
New Zealand	Webadresse: support.ap.dell.com	
International selvvalgskode: 00	E-mail: support.ap.dell.com/contactus	
Landekode: 64	Generel support	0800 441 567
Nicaragua	E-mail: la-techsupport@dell.com	
	Teknisk support	frikaldsnummer: 1-800-220-1378
Norge (Lysaker)	Webadresse: support.euro.dell.com	
International selvvalgskode: 00	Teknisk support til XPS	815 35 043
Landekode: 47	Teknisk support til alle andre Dell-produkter	671 16882
	Associeret kundeservice	671 17575
	Privat/små virksomheder – kundeservice	23162298
	Omstilling	671 16800
	Fax – omstilling	671 16865
Panama	E-mail: la-techsupport@dell.com	
	Teknisk support	frikaldsnummer: 1-800-507-1385
	Teknisk support (CLARACOM)	frikaldsnummer: 1-866-633-4097
Peru	E-mail: la-techsupport@dell.com	
	Teknisk support	frikaldsnummer: 0800-50-869
Polen (Warszawa)	Webadresse: support.euro.dell.com	
International selvvalgskode: 011	E-mail: pl_support_tech@dell.com	
Landekode: 48	Kundeservice – telefon	57 95 700
Bykode: 22	Kundeservice	57 95 999
	Salg	57 95 999
	Kundeservice – fax	57 95 806
	Reception – fax	57 95 998
	Omstilling	57 95 999

Land (by) International selvvalgskode Lande-kode Bykode	Afdelingsnavn eller serviceområde, webadresse og e-mail-adresse	Områdekoder, lokalnumre og frikaldsnumre
Portugal	Webadresse: support.euro.dell.com	
International selvvalgskode: 00	Teknisk support	707200149
Lande-kode: 351	Kundeservice	800 300 413
	Salg	800 300 410 eller 800 300 411 eller 800 300 412 eller 21 422 07 10
	Fax	21 424 01 12
Puerto Rico	E-mail: la-techsupport@dell.com	
	Teknisk support	frikaldsnummer: 1-866-390-4695
Saint Lucia	Webadresse: www.dell.com/lc	
	E-mail: la-techsupport@dell.com	
	Teknisk support	frikaldsnummer: 1-866-464-4352
Saint Vincent og Grenadinerne	Webadresse: www.dell.com/vc	
	E-mail: la-techsupport@dell.com	
	Teknisk support	frikaldsnummer: 1-866-464-4353
Schweiz (Genève)	Webadresse: support.euro.dell.com	
International selvvalgskode: 00	E-mail: Tech_support_central_Europe@dell.com	
Lande-kode: 41	Teknisk support til XPS	0848 33 88 57
Bykode: 22	Teknisk support (private og små virksomheder) for alle andre Dell-produkter	0844 811 411
	Teknisk support (firma)	0844 822 844
	Kundeservice (private og små virksomheder)	0848 802 202
	Kundeservice (firma)	0848 821 721
	Fax	022 799 01 90
	Omstilling	022 799 01 01

Land (by) International selvvalgskode Landekode Bykode	Afdelingsnavn eller serviceområde, webadresse og e-mail-adresse	Områdekoder, lokalnumre og frikaldsnumre
Singapore (Singapore) International selvvalgskode: 005 Landekode: 65	BEMÆRK: Telefonnumrene i dette afsnit må kun benyttes fra Singapore eller Malaysia. Webadresse: support.ap.dell.com Teknisk support (Dimension, Inspiron samt elektronik og tilbehør) Teknisk support (OptiPlex, Latitude og Dell Precision) Teknisk support (PowerApp, PowerEdge, PowerConnect og PowerVault) Kundeservice Transaktionssalg Firmasalg	frikaldsnummer: 1 800 394 7430 frikaldsnummer: 1 800 394 7488 frikaldsnummer: 1 800 394 7478 frikaldsnummer: 1 800 394 7430 (alternativt 6) frikaldsnummer: 1 800 394 7412 frikaldsnummer: 1 800 394 7419
Slovakiet (Prag) International selvvalgskode: 00 Landekode: 421	Webadresse: support.euro.dell.com E-mail: czech_dell@dell.com Teknisk support Kundeservice Fax Teknik – fax Omstilling (salg)	02 5441 5727 420 22537 2707 02 5441 8328 02 5441 8328 02 5441 7585

Land (by) International selvvalgskode Lande-kode Bykode	Afdelingsnavn eller serviceområde, webadresse og e-mail-adresse	Områdekoder, lokalnumre og frikaldsnumre
Spanien (Madrid)	Webadresse: support.euro.dell.com	
International selvvalgskode: 00	Private og små virksomheder	
Lande-kode: 34	Teknisk support	902 100 130
Bykode: 91	Kundeservice	902 118 540
	Salg	902 118 541
	Omstilling	902 118 541
	Fax	902 118 539
	Firma	
	Teknisk support	902 100 130
	Kundeservice	902 115 236
	Omstilling	91 722 92 00
	Fax	91 722 95 83
St. Kitts og Nevis	Webadresse: www.dell.com/kn E-mail: la-techsupport@dell.com Teknisk support	frikaldsnummer: 1-866-540-3355
Storbritannien og Nordirland (Bracknell)	Webadresse: support.euro.dell.com E-mail: dell_direct_support@dell.com	
International selvvalgskode: 00	Kundeservice – websted:	
Lande-kode: 44	support.euro.dell.com/uk/en/ECare/ form/home.asp	
Bykode: 1344	Salg	
	Privat og små virksomheder – salg	0870 907 4000
	Firma/offentlig sektor – salg	01344 860 456
	Kundeservice	
	Private og små virksomheder – kundeservice	0870 906 0010

Land (by) International selvvalgskode Lande-kode Bykode	Afdelingsnavn eller serviceområde, webadresse og e-mail-adresse	Områdekoder, lokalnumre og frikaldsnumre
Storbritannien og Nordirland (Bracknell) <i>(fortsat)</i>	Firma – kundeservice	01344 373 185
	Privilegerede kunder (500–5000 ansatte)	0870 906 0010
	Globale kunder – kundeservice	01344 373 186
	Centraladministration – kundeservice	01344 373 193
	Lokal administration og uddannelse – kundeservice	01344 373 199
	Sundhed – kundeservice	01344 373 194
	Teknisk support	
	Udelukkende teknisk support til XPS-computere	0870 366 4180
	Teknisk support (Firma-/privilegerede kunder/PAD [1000 ansatte og derover])	0870 908 0500
	Teknisk support til alle andre produkter	0870 353 0800
Generelt		
	Private og små virksomheder – fax	0870 907 4006
Sverige (Upplands Vasby)	Webadresse: support.euro.dell.com	
International selvvalgskode: 00	Teknisk support til XPS	0771 340 340
Lande-kode: 46	Teknisk support til alle andre Dell-produkter	08 590 05 199
Bykode: 8	Associeret kundeservice	08 590 05 642
	Privat/små virksomheder – kundeservice	08 587 70 527
	Employee Purchase Program (EPP) (Medarbejderindkøbsprogram) – Support	020 140 14 44
	Teknisk support – fax	08 590 05 594
	Salg	08 590 05 185
Sydafrika (Johannesburg)	Webadresse: support.euro.dell.com	
International selvvalgskode: 09/091	E-mail: dell_za_support@dell.com	
Lande-kode: 27	“Gold”-kø	011 709 7713
Bykode: 11	Teknisk support	011 709 7710
	Kundeservice	011 709 7707
	Salg	011 709 7700
	Fax	011 706 0495
	Omstilling	011 709 7700

Land (by) International selvvalgskode Landekode Bykode	Afdelingsnavn eller serviceområde, webadresse og e-mail-adresse	Områdekoder, lokalnumre og frikaldsnumre
Sydøstasiatiske og Stillehavslande	Teknisk support, kundeservice og salg (Penang, Malaysia)	604 633 4810
Taiwan	Webadresse: support.ap.dell.com	
International selvvalgskode: 002	E-mail: ap_support@dell.com	frikaldsnummer: 0080 186 1011
Landekode: 886	Teknisk support (OptiPlex, Latitude, Inspiron, Dimension samt elektronik og tilbehør)	frikaldsnummer: 0080 160 1256
	Teknisk support (servere og lager)	frikaldsnummer: 0080 160 1256
	Kundeservice	frikaldsnummer: 0080 160 1250 (alternativt 5)
	Transaktionssalg	frikaldsnummer: 0080 165 1228
	Firmasalg	frikaldsnummer: 0080 165 1227
Thailand	Webadresse: support.ap.dell.com	
International selvvalgskode: 001	Teknisk support (OptiPlex, Latitude og Dell Precision)	frikaldsnummer: 1800 0060 07
Landekode: 66	Teknisk support (PowerApp, PowerEdge, PowerConnect og PowerVault)	frikaldsnummer: 1800 0600 09
	Kundeservice	frikaldsnummer: 1800 006 007 (alternativt 7)
	Firmasalg	frikaldsnummer: 1800 006 009
	Transaktionssalg	frikaldsnummer: 1800 006 006
Tjekkiet (Prag)	Webadresse: support.euro.dell.com	
International selvvalgskode: 00	E-mail: czech_dell@dell.com	
Landekode: 420	Teknisk support	22537 2727
	Kundeservice	22537 2707
	Fax	22537 2714
	Teknisk afdeling – fax	22537 2728
	Omstilling	22537 2711

Land (by) International selvvalgskode Landekode Bykode	Afdelingsnavn eller serviceområde, webadresse og e-mail-adresse	Områdekoder, lokalnumre og frikaldsnumre
Trinidad/Tobago	Webadresse: www.dell.com/tt E-mail: la-techsupport@dell.com Teknisk support	frikaldsnummer: 1-888-799-5908
Turks- og Caicosøerne	Webadresse: www.dell.com/tc E-mail: la-techsupport@dell.com Generel support	frikaldsnummer: 1-877-441-4735
Tyskland (Frankfurt)	Webadresse: support.euro.dell.com E-mail: tech_support_central_europe@dell.com	
International selvvalgskode: 00	Teknisk support til XPS	069 9792 7222
Landekode: 49	Teknisk support til alle andre Dell-computere	069 9792-7200
Bykode: 69	Privat/små virksomheder – kundeservice	0180-5-224400
	Global segmentkundeservice	069 9792-7320
	Priviligerede kunder – kundeservice	069 9792-7320
	Store kunder – kundeservice	069 9792-7320
	Offentlig administration – kundeservice	069 9792-7320
	Omstilling	069 9792-7000
Uruguay	Webadresse: www.dell.com/uy E-mail: la-techsupport@dell.com Teknisk support	frikaldsnummer: 413-598-2522

Land (by) International selvvalgskode Landekode Bykode	Afdelingsnavn eller serviceområde, webadresse og e-mail-adresse	Områdekoder, lokalnumre og frikaldsnumre
USA (Austin, Texas)	Automatiseret ordrestatusservice	frikaldsnummer: 1-800-433-9014
International selvvalgskode: 011	AutoTech (bærbare og stationære computere)	frikaldsnummer: 1-800-247-9362
Landekode: 1	Hardware- og garantisupport (Dell-fjernsyn, - printere og -projektorer) for forbindelseskunder	frikaldsnummer: 1-877-459-7298
	Nord-, Syd- og Centralamerika - XPS- forbrugersupport	frikaldsnummer: 1-800-232-8544
	Forbruger (privat og hjemmekontor) – support til alle andre Dell-produkter	frikaldsnummer: 1-800-624-9896
	Kundeservice	frikaldsnummer: 1-800-624-9897
	Employee Purchase Program (EPP) (Medarbejderindkøbsprogram) – kunder	frikaldsnummer: 1-800-695-8133
	Websted for finansiel service: www.dellfinancialservices.com	
	Finansiel service (leasing/lån)	frikaldsnummer: 1-877-577-3355
	Finansiel service (Dell Preferred Accounts [DPA] (Privilegerede Dell-kunder))	frikaldsnummer: 1-800-283-2210
	Virksomhed	
	Kundeservice og -support	frikaldsnummer: 1-800-456-3355
	Employee Purchase Program (EPP) (Medarbejderindkøbsprogram) – kunder	frikaldsnummer: 1-800-695-8133
	Support til printere, projektorer, PDA'er og MP3- afspillere	frikaldsnummer: 1-877-459-7298
	Offentlig (administration, uddannelse og sundhed)	
	Kundeservice og -support	frikaldsnummer: 1-800-456-3355
	Employee Purchase Program (EPP) (Medarbejderindkøbsprogram) – kunder	frikaldsnummer: 1-800-695-8133

Land (by) International selvvalgskode Landekode Bykode	Afdelingsnavn eller serviceområde, webadresse og e-mail-adresse	Områdekoder, lokalnumre og frikaldsnumre
USA (Austin, Texas) <i>(fortsat)</i>	Dell-salg	frikaldsnummer: 1-800-289-3355 eller frikaldsnummer: 1-800-879-3355
	Dell-butik (renoverede Dell-computere)	frikaldsnummer: 1-888-798-7561
	Software og eksterne enheder – salg	frikaldsnummer: 1-800-671-3355
	Reservedele – salg	frikaldsnummer: 1-800-357-3355
	Udvidet service og garanti – salg	frikaldsnummer: 1-800-247-4618
	Fax	frikaldsnummer: 1-800-727-8320
	Dell-service for døve, hørehæmmede eller talehæmmede	frikaldsnummer: 1-877-DELLITY (1-877-335-5889)
Venezuela	Webadresse: www.dell.com/ve E-mail: la-techsupport@dell.com Teknisk support	frikaldsnummer: 0800-100-2513
Østrig International selvvalgskode: 900	Webadresse: support.euro.dell.com E-mail: tech_support_central_europe@dell.com	
	Privat/små virksomheder – salg	0820 240 530 00
	Privat/små virksomheder – fax	0820 240 530 49
	Privat/små virksomheder – kundeservice	0820 240 530 14
	Privilegerede kunder/firmakundeservice	0820 240 530 16
	Support til XPS	0820 240 530 81
	Privat/små virksomheder – support til alle andre Dell-computere	0820 240 530 17
	Privilegerede kunder/firmasupport	0820 240 530 17
Omstilling	0820 240 530 00	

Indeks

A

adgangskode
 jumper, 120
 rydning, 120

afspille

 cd'er, 24
 dvd'er, 24

B

batteri

 genmontering, 103
 problemer, 35

BIOS, 112

bundkort. Se *systemkort*

C

Cd'en Drivers and Utilities, 9

cd'er, 26

 afspille, 24
 operativsystem, 12

cd/dvd-drev

 problemer, 37

Cd/dvd-rw-drev

 problemer, 7

CMOS-indstillinger

 rydning, 121

computer

 gendan til tidligere
 drifttilstand, 62-63
 holder op med at reagere, 42
 interne dele, 71
 nedbrud, 42-43
 rengøring, 122

D

dæksel

 åbning, 69
 lukning, 105

Dell

 Dell Diagnostics, 58
 kontakte, 124-125
 supportpolitik, 123

Dells websted for support, 11

Diagnostics

 lysdioder, 53

diskettedrev

 fjernelse, 98
 installation, 100

dokumentation

 ergonomi, 9
 garanti, 9
 lovgivningsmæssig, 9
 online, 11
 Produktinformation-
 svejledning, 9
 sikkerhed, 9
 Slutbrugerlicensaftale, 9

drev

 fjerne diskette, 98
 fjernelse harddisk, 86
 harddisk, 86
 installation af diskette, 100
 installation af harddisk, 87
 problemer, 36
 seriel ATA, 86

drivere

 identifikation, 60
 om, 60

dvaletilstand, 30, 32

dvd'er, 26

 afspille, 24

dvd-drev

 problemer, 37

E

egenskaber for

 strømstyring, 30

e-mail

 problemer, 38

F

fejlfinding

 Dell Diagnostics, 58
 gendan til tidligere
 drifttilstand, 62-63
 Hardware Troubleshooter, 62
 Hjælp og support, 11

fejlfinding (*fortsat*)
lysdioder for
 diagnosticering, 53
tips, 35
fejlmeldelser
lysdioder for
 diagnosticering, 53

G

gendanne
 Windows XP, 62-63
guider
 guiden Netværks-
 installation, 22
 guiden Program-
 kompatibilitet, 43

H

harddisk
 fjernelse, 86
 installation, 87
 problemer, 37
hardware
 Dell Diagnostics, 58
Hardware Troubleshooter, 62
Hjælp og support, 11
hjælpefil
 Windows Hjælp
 og support, 11
højtaler
 lydstyrke, 49
 problemer, 49

hukommelse
 4 GB-konfigurationer, 75
 DDR2-oversigt, 74
 fjernelse, 78
 installation, 76
 installationsretningslinjer, 74
 problemer, 44
 understøttet type, 74
Hyper-Threading, 34

I

IEEE 1394
 problemer, 41
indstillinger
 System Setup
 (Systemopsætning), 112
installere dele
 anbefalet værktøj, 67
 inden du går i gang, 67
 slukning af computeren, 67
internettet
 oprette forbindelse, om, 22
 oprettelse af forbindelse,
 opsætning, 23
 oprettelse af forbindelse,
 valgmuligheder, 22
 problemer, 38

K

kontrol af disk, 37
kopiere cd'er
 generelle oplysninger, 26
 nyttige tips, 28
 sådan, 27

kopiere dvd'er
 generelle oplysninger, 26
 nyttige tips, 28
 sådan, 27

kort
 fjernelse, 83
 installation, 80
 slots, 79
 understøttede typer, 79

L

lovgivningsmæssige
 oplysninger, 9
lyd
 lydstyrke, 49
 problemer, 49
lydstyrke
 regulering, 49
lysdiode for strøm
 tilstande, 46
lysdioder
 computerens bagside, 53
 diagnosticering, 53

M

mærkater
 Microsoft Windows, 10
 Service Tag
 (Servicemærkat), 10
meddelelser
 fej, 39

mediekortlæser

- brug af, 19
- fjernelse, 94
- installation, 96
- problemer, 40

Microsoft Windows-
mærkat, 10

modem

- problemer, 38
- tilføjelse, 102

mus

- problemer, 44

N

netværk

- guiden Netværks-
installation, 22
- opsætning, 21
- problemer, 45

O

operativsystem

- gendanne, 62-63
- geninstallation, 12

Operativsystem-cd, 12

oplysninger om ergonomi, 9

oplysninger om garanti, 9

P

PC Restore, 62-63

PCI Express-kort

- fjernelse, 83
- installation, 80

printer

- kabel, 17
- opsætning, 17
- problemer, 47
- tilslutte, 17
- USB, 18

problemer

- batteri, 35
- blå skærm, 43
- Cd/dvd-rw-drev, 37
- cd-drev, 37
- computeren holder op
med at reagere, 42
- computernedbrud, 42-43
- Dell Diagnostics, 58
- drev, 36
- dvd-drev, 37
- e-mail, 38
- fejlfindingstips, 35
- fejlmeldelser, 39
- gendan til tidligere
drifttilstand, 62-63
- generelt, 42
- harddisk, 37
- hukommelse, 44
- IEEE 1394, 41
- internettet, 38
- lyd og højttalere, 49
- lysdioder for
diagnosticering, 53

problemer (*fortsat*)

- lysdiodetilstande for strøm, 46
- mediekortlæser, 40
- modem, 38
- mus, 44
- netværk, 45
- politik vedrørende
teknisk support, 123
- printer, 47
- program holder op
med at reagere, 42
- programmer og Windows-
kompatibilitet, 43
- programmedbrud, 42
- regulering af lydstyrke, 49
- scanner, 48
- skærmen er sort, 50
- skærmen er vanskelig
at læse, 51
- software, 42-43
- strøm, 46
- tastatur, 41
- video og skærm, 50

Produktinformation-
vejledning, 9

S

SATA. Se *seriel ATA*

scanner

- problemer, 48

seriel ATA, 86

Service Tag

(Servicemærkat), 10

sikkerhedsinstruktioner, 9

- skærm
 - kloningstilstand, 20
 - problemer, 50
 - skærmindstillinger, 20
 - sort, 50
 - tilslutte tv, 20
 - udvidet skrivebordstilstand, 20
 - vanskelig at læse, 51
- Slutbrugerlicensaftale, 9
- software
 - Hyper-Threading, 34
 - problemer, 42-43
- specifikationer
 - computerinformation, 107
 - drev, 108
 - hukommelse, 107
 - knapper og lysdioder, 110
 - lyd, 108
 - mål, 111
 - miljø, 111
 - processor, 107
 - stik, 108
 - strøm, 110
 - tekniske, 107
 - udvidelsesbus, 108
 - video, 108
- standbytilstand, 29
- starte
 - til en USB-enhed, 118
- startrækkefølge, 117
 - ændre, 118
 - indstillingsmuligheder, 117
- strøm
 - dvaletilstand, 30, 32
 - indstillinger, 30
 - indstillinger, avanceret, 31
 - indstillinger, dvale, 32
 - indstillinger, strømstyringsmodeller, 31
 - problemer, 46
 - spare, 29
 - standbytilstand, 29
 - styring, 29
- support
 - kontakt Dell, 124-125
 - politik, 123
- supportwebsted, 11
- System Setup (Systemopsætning)
 - adgang til, 112
 - indstillinger, 114
 - skærme, 113
- Systemgendannelse, 62-63
- systemkort, 72

T

- tastatur
 - problemer, 41
- teknisk support
 - politik, 123
- tv
 - tilslutte til computer, 20

U

- USB
 - starte til enheder, 118

V

- video
 - problemer, 50

W

- Windows XP
 - Device Driver Rollback (Annullering af opdatering af enhedsdrivere), 61
 - gendanne, 62-63
 - geninstallation, 12
 - guiden Netværksinstallation, 22
 - guiden Programkompatibilitet, 43
 - Hardware Troubleshooter, 62
 - Hjælp og support, 11
 - Hyper-Threading, 34
 - scanner, 48
 - Systemgendannelse, 62-63